

RAIDER POWER TOOLS

- Шлем заваръчен фотосоларен
- Welding helmet auto-darkening
- Casca de sudare
- Maska za zavarivanje automatik
- Самозатемнувачка касига за заварување
- Avtomatska čelada za varjenje
- Сварочный шлем
- Κίνααυτόματη συγκόλλησης κράνος
- Kaciga za zavarivanje

RD-WH09
USER'S MANUAL

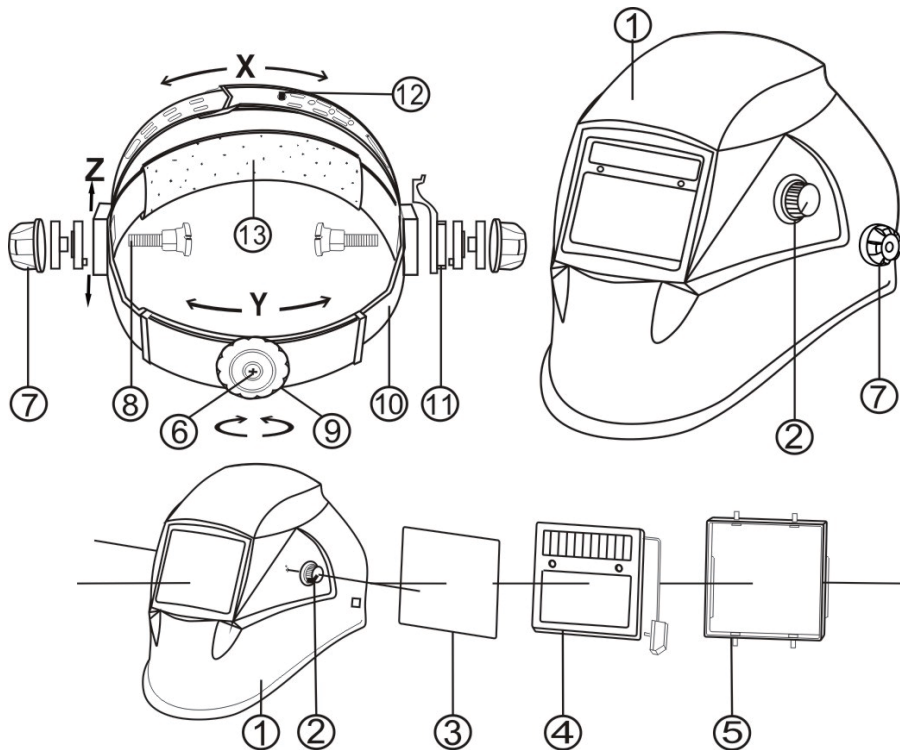


RAIDER[®]
Power Tools

Contents

2	BG	схема
3	BG	оригинална инструкция за употреба
7	EN	original instructions' manual
11	RO	instrucțiuni originale
15	MK	инструкции
19	SR	originalno uputstvo za upotrebu
23	SL	preklad pôvodného návodu na použitie
27	EL	Πρωτότυπο οδηγιών χρήσης
31	RU	указания по применению
35	HR	Izvorni upute za uporabu





BG Елементи

1. Тяло на шлема
2. Винт за регулиране на затъмнението
3. Преден панел
4. Фотосоларен заваръчен филтър
5. LCD рамка
6. Заклучващ пръстен
7. Пластмасова гайка
8. Винтова връзка
9. Гайка за регулиране
10. Лента за глава.
11. Копче за регулиране на ъгъл /за наклон
12. Заклучващ щифт
13. Лента за глава

EN Elements

- 1.Helmet Shell
- 2.Shade Screw
- 3.Front Cover Plate
- 4.Auto Darkening Welding Filter
- 5.ADF Clip
- 6.Locking Screw
- 7.Plastic Nut
- 8.Link Screw
- 9.Adjusting Nut
- 10.Headband
- 11.Tilt Positioning Plate
- 12.Locking Pin
- 13.Sweat Band

! BG Снимките са с илюстративна цел. Изобразеният модел може да не е напълно идентичен със закупената от вас машина.

! EN The pictures are for illustration purpose. The pattern shown may not be exactly the same as the machine you purchased.

BG

Оригинална инструкция за употреба

Уважаеми потребители,

Поздравления за покупката на машина от най-бързо развиващата се марка за електрически и пневматични инструменти - RAIDER. При правилно инсталиране и експлоатация, RAIDER са сигурни и надеждни машини и работата с тях ще Ви достави истинско удоволствие. За Вашето удобство е изградена и отлична сервизна мрежа с 40 сервиза в цялата страна.

Преди да използвате тази машина, моля, внимателно се запознайте с настоящата "Инструкция за употреба".

В интерес на Вашата безопасност и с цел осигуряване на правилната ѝ употреба, прочетете настоящите инструкции внимателно, включително препоръките и предупрежденията в тях. За избягване на ненужни грешки и инциденти, важно е тези инструкции да останат на разположение за бъдещи справки на всички, които ще ползват машината. Ако я продадете на нов собственик то "Инструкцията за употреба" трябва да се предаде заедно с нея, за да може новия ползвател да се запознае със съответните мерки за безопасност и инструкциите за работа.

"Евромастер Импорт Експорт" ООД е упълномощен представител на производителя и собственик на търговската марка RAIDER. Адресът на управление на фирмата е гр. София 1231, бул. "Помско шосе" 246, тел. 0700 44 155, www.raider.bg; www.euromasterbg.com; e-mail: info@euromasterbg.com.

От 2006 година във фирмата е въведена системата за управление на качеството ISO 9001:2008 с обхват на сертификацията: Търговия, внос, износ и сервиз на професионални и хоби електрически, пневматични и механични инструменти и обща железария. Сертификатът е издаден от Moody International Certification Ltd, England.

Технически данни

параметър	мерна единица	стойност
Модел	-	RD-WH09
Оптичен клас:	-	1/1/1/2
Размери на фотосоларния панел:	mm	110×90×9mm
Размер на активната видима зона:	mm	90×35
Постоянно затъмнение:	DIN	4
Степени на затъмнение:	DIN	9-11 плавно регулиране
Време за затъмняване от светло към тъмно:	sec	1/25000
Време на адаптация от тъмно към светло:	sec	0.2-1.0
Сензор:	-	2
Диапазон при TIG заваряване:	DC/AC	≥ 35 amps/DC; ≥ 15 amps/AC
UV/IR защита:	DIN	16 постоянно
Захранване:	-	Фотосоларно + Lithium-ion батерия
Включване и изключване:	-	напълно автоматично
Работна температура:	°C	-10 + 55
Температура на съхранение:	°C	-20 + 70
Материал:	-	PP
Нетно тегло:	g	445

Шлем заваръчен фотосоларен RD-WH01 с модел филтър ADF2000L1, е лично предпазно средство и попада във втора категория съгласно РЕГЛАМЕНТ (ЕС) 2016/425 НА ЕВРОПЕЙСКИЯ ПАРЛАМЕНТ И НА СЪВЕТА от 9 март 2016 г. относно личните предпазни средства. Продуктът е произведен в съответствие с EN 379:2003, EN 175:1997.

Заваръчните фотосоларни шлемове са предназначени да защитават очите и лицето от искри, пръски, и вредна радиация при нормални условия на заваряване. Фотосоларните филтри автоматично се променят от тъмно към светло състояние, когато заваръчната дъга изчезва.



ПРЕДУПРЕЖДЕНИЕ

МОЛЯ, ПРОЧЕТЕТЕ ВНИМАТЕЛНО ИНСТРУКЦИИТЕ ПРЕДИ УПОТРЕБА

Характеристики на продукта

- При настройване за отлагане на времето от тъмно към светло, потребителят може да варира времето за филтъра за връщане към светло състояние
- Чувствителност, която може да се регулира за създаване на удобство на потребителя
- Може да избирате между Заваряване/Шлайфане (ADF5000C, ADF5000SG).
- Шлемът използва слънчеви клетки с висока производителност като източник на захранване и има 2 вградени 3V литиеви батерии за захранване, служещи за резерв, като по този начин животът на батерията се повишава до нова граница. При нормални условия на заваряване, потребителите могат да очакват една батерия да има живот на повече от 5000 часа.
- Променливи степени на затъмнение от DIN9 до DIN13 може да се настройват с бутон за затъмнение.
- Продуктът е в пълна съвместимост със стандартите за безопасност DIN, ISO, EN379. С високата си производителност UV / IR филтрите осигуряват пълна защита за очите и лицето на потребителя срещу UV / IR радиация по време на целия процес на заваряване, дори и при най-ниската степен на затъмнение. Нивото на защита UV / IR е до защита със степен 16 (DIN) през цялото време и прави заваряването комфортно по време на работа.

Инструкции за работа при заваряване

- Уверете се, че вътрешните и външните защитни слоеве са отстранени от лещите.
- В случай, че не използвате за дълъг период от време izdeliето, се уверете че батерията е заредена преди използване.

- В случай, че не използвате за дълъг период от време izdeliето проверете дисплея.
- В случай на продължително неизползване, моля, проверете дали външния и вътрешния защитен филм на лещите и слънчеви клетки са повредени, или замърсени, и особено внимание обърнете на сензорите. За да се гарантира нормалния процес, моля почистете ги преди заваряване.
- Проверете всички части преди употреба за признаци за износване или повреда. Всички надраскани, напукани и повредени части трябва да се сменят веднага, преди да използвате отново, за да се избегнат сериозни наранявания
- Проверете със леко стягане преди всяка употреба.
- Изберете степен на затъмнение по избор. (Вижте таблицата със степените за защита). И накрая, се уверете, че степента на затъмнение е правилно зададената за приложение.
- Регулирайте лента за глава, така че каската да е възможно най-плътна на главата и близо до лицето. Нагласете ъгъла на каската, когато е в спуснато положение чрез завъртане на регулируемото ограничение шайбата.

Избор на степен на затъмнение

- Степента на затъмнение може да бъде ръчно зададена между DIN9-13. Изберете степен на затъмнение чрез завъртане на копчето за регулиране докато стрелката не посочи желаната настройка.
- Използвайте контрола, за да настроите затъмнено състояние. Използвайте таблицата долу, за да зададете правилна настройка в зависимост от заваряването

Настройка на чувствителността

- Натиснете бутон "SENSITIVITY"/чувствителност/който е избран съобразно процеса на заваряване и естественото осветление, като чувствителността по подразбиране е средна.
- При избор на ниска чувствителност - подходяща за заваряване при висок ампераж и заваряване в райони с високи нива на естествена слънчева светлина
 - При избор на висока чувствителност - подходяща за заваряване при нисък ампераж и заваряване в райони с ниски нива на естествена слънчева светлина (пример -заваряване на тръби, където част от дъгата е защитена от погледа) и където заваръчната дъга е стабилна (напр. TIG заваряване).
 - При избор на средна чувствителност -

подходяща при повечето заварявания на открито и закрито indoors and outdoors.

Настройка на времето за закъснение

Натиснете бутон "DELAY"/отлагане/ за да изберете "Fast"/бързо/ от "Slow"/бавно/ в зависимост от заваръчния процес и лични предпочитания. По подразбиране отлагането е в режим "Slow".

Регулиране на лентата за глава

- Регулирайте основната монтажна дупка, за да нагласите височината спрямо главата и очите (Виж настройка 11).

- Премествайте панела с различно позициониране на дупката за регулиране на ъгъла на прозореца за ясна видимост (Виж настройка X).

- Натиснете и завъртете копчето за регулиране, за да затегнете или разхлабите лентата за глава (Виж настройка Y). Нагласете лентата за глава според личното предпочитание (Виж настройка Z).

- Вашата работа по заваряване може да започне **Поддръжка**

- Почистете филтъра и защитните пластини с плат за лещи или с чиста мека кърпа със специален препарат за стъкло.

- Използвайте неутрални препарати за почистване на шлема и лентата за глава.

- Заменяйте външните и вътрешни защитни пластини периодично.

- Не потапяйте лещите във вода или друга течност. Никога не използвайте абразивни препарати, разтворители или почистващи препарати на маслена основа.

- Не изваждайте автоматично потъмняващия

филтър от шлема. Никога не се опитвайте да отворите филтъра

Предупреждения

- Този заваръчен фотосоларен шлем не е подходящ за лазерно и оксиацетиленово заваряване.

- Никога не поставяйте шлема и фотосоларния филтър на гореща повърхност.

- Никога не отваряйте или подправяте филтъра.

- Преди употреба се уверете, че копчето за настройка Заваряване/Шлайфане е в подходяща позиция. Този шлем не осигурява защита срещу тежки и сериозни опасности.

- Този шлем не осигурява защита срещу експлозивни вещества и корозионни течности.

- Не правете никакви промени по шлема. Не използвайте заменящи части, различни от тези описани в инструкцията

- Неоторизираната намеса и замяната на части води до отпадане на гаранцията и излага оператора на риск от нараняване.

- Ако тази каска не потъмнява при появата на дъга от заваряване незабавно се свържете с вашия ръководител или вашия търговец..

- Не потапяйте филтъра във вода.

- Не използвайте разтворители за екрана или за други компоненти на шлема.

- Използвайте само при температура: -5°C ~ +55°C (23°F ~ 131°F)

- Температура на съхранение: - 20°C ~ +70°C (-4 °F ~ 158°F)

- Защитете филтъра от контакт с течности и

- Почиствайте редовно повърхността на филтрите; не използвайте силни почистващи разтвори. Винаги поддържайте сензорите и

Welding Process	ARC Current (Amperes)														
	0.5	2.5	10	20	40	80	125	175	225	275	350	450			
SMAW					9	10		11		12		13		14	
MIG (heavy)							10	11		12		13		14	
MIG (light)							10	11	12	13	14	15			
TIG, GTAW			9	10	11	12	13	14							
MAG/CO2					10	11	12	13		14	15				
SAW							10	11	12	13	14	15			
PAC							11	12		13					
PAW		8	9	10	11	12	13		14	15					

† SMAW-Shielded Metal Arc Welding

† MIG (heavy) -MIG on heavy metals.

† MIG (light) -MIG on light alloys.

* TIG, GTAW-Gas Tungsten Arc Welding (GTAW) (TIG).

* SAW Shielded Semi-Automatic Arc Welding.

* PAC-Plasma Arc Cutting.

соларните клетки чисти с чиста кърпа от плат без мях.

- Редовно заменяйте напукани, надраскани, с нарушена цялост лещи.

Предупреждения за безопасност

Техка телесна повреда може да се случи, ако потребителят не успее да следва посочените по-горе предупреждения и/ или не успее да спазва инструкциите за употреба.

Отстраняване на проблеми

- Фотосоларните филтри не потъмняват или не трептят.

- Външната или вътрешната страна на панела за защита е замърсена или повредена. (За почистване или подмяна на панела)

- Сензорите са замърсени (Почистете повърхността на сензорите.)

- Заваръчният ток е твърде слаб. (За да натиснете "Чувствителност" изберете "High")

- Бавен отговор

Работна температура е твърде ниска (не се използвайте при температури под -10°C or 14°F).

Лошо виждане

- Външната или вътрешната страна на лещите и/или филтрите са замърсени (заменете лещите)

- Има недостиг на достатъчно светлина

- Степента на затъмнение е неправилно зададена (регулируйте степента)

Заваръчният шлем се измества

Лента за глава не е регулирана правилно (регулируйте лентата за глава)

ПРЕДУПРЕЖДЕНИЕ!! Потребителят трябва незабавно да спре да използва заваръчния шлем, в случай че гореспоменатите проблеми не могат да бъдат отстранени. Свържете се с доставчика.

Забележка: Всички автоматични фотосоларни защитни шлемове са проектирани с три необходими специални функции:

- Фино въртящ се механизъм за регулиране на ъгъла на наклон между очите на заварчика и филтрите.

- Специален механизъм за регулиране на разстоянието между очите на заварчика и филтрите

- Центъра на тежестта на шлема може да бъде автоматично регулиран.

Благодарение на тези функции заварчика се чувства по комфортно и може да работи с повече увереност по всяко време.

Срок на годност на личното предпазно средство: до 2034 г. вкл., при спазване на указанията за съхранение.

Оригинална опаковка: картонена кутия
Упълномощен представител на производителя:
Евромастер Импорт-Експорт ООД, България,
гр. София 1231, бул. Ломско шосе 246
Сертифициращ орган: DIN CERTCO Gesellschaft
für Konformitätsbewertung mbH • Alboinstraße 56 •
D-12103 Berlin, Номер серт. орган: 0198

Забележки:

Производителя си запазва правото да прави промени и подобрения към продукта без предварително уведомяване.

Опазване на околната среда.

С оглед опазване на околната среда електроинструментът и опаковката трябва да бъдат подложени на подходяща преработка за повторното използване на съдържащите се в тях суровини.

Не изхвърляйте електроинструменти при битовите отпадъци! Съгласно Директивата на Европейския съюз 2012/19/ЕС относно излезли от употреба електрически и електронни устройства и утвърждаването и като национален закон електроинструментите, които не могат да се използват повече, трябва да се събират отделно и да бъдат подлагани на подходяща преработка за оползотворяване на съдържащите се в тях ценни суровини.

Акумулаторна батерия.

Литиево-йонна батерия (Li-ion).

Не изхвърляйте батерии при битовите отпадъци или във водохранилища! Не ги изгаряйте!

Акумулаторните батерии трябва да бъдат събирани, рециклирани или унищожавани по екологичен начин.

Съгласно Директива 2006/66/ЕС дефектни или изхабени акумулаторни или обикновени батерии трябва да бъдат рециклирани.



Original instructions' manual

Dear Customer,

Congratulations on the purchase of machinery from the fastest growing brand of electric and pneumatic tools - RAIDER. When properly installed and operating, RAIDER are safe and reliable machines and work with them will deliver a real pleasure. For your convenience has been built and excellent service network of 40 service stations across the country.

Before using this machine, please carefully acquainted with these "instructions' manual".

In the interest of your safety and to ensure proper use and read these instructions carefully, including the recommendations and warnings in them. To avoid unnecessary errors and accidents, it is important that these instructions will remain available for future reference to all who will use the machine. If you sell it to a new owner "Instructions' manual" must be submitted along with it to enable new users to become familiar with relevant safety and operating instructions.

Euromaster Import Export Ltd. is an authorized representative of the manufacturer and owner of the trademark RAIDER.

Address: Sofia City 1231, Bulgaria "Lomsko shausse" Blvd. 246, tel 02 934 33 33, 934 10 10, www.raider.bg; www.euromasterbg.com; e-mail: info@euromasterbg.com.

Since 2006 the company introduced the system of quality management ISO 9001:2008 with scope of certification: Trade, import, export and servicing of hobby and professional electrical, mechanical and pneumatic tools and general hardware. The certificate was issued by Moody International Certification Ltd, England.

Technical Data

Parameter	Unit	value
Model	-	RD-WH09
Optical class:	-	1/1/1/2
Filter dimension	mm	110×90×9mm
View size	mm	90×35
Light state shade:	DIN	4
Dark state shade:	DIN	9-11 Stepless adjusted
Switching time from Light to Dark:	sec	1/25000
Delay time from Dark to Light:	sec	0.2-1.0
Arc sensors:	-	2
TIG range:	DC/AC	≥ 35 amps/ DC; ≥ 15 amps/AC
UV/IR protection	DIN	16 At all time
power supply:	-	Solar Cells + Sealed Lithium battery
Power on/off:	-	Full automatic
Operate temp.:	°C	-10 + 55
Storing temp:	°C	-20 + 70
Material:	-	PP
Net weight .:	g	445

Welding helmet auto-darkening RD-WH01 with model filter ADF2000L1, is personal protective equipment and falls into the second category according to REGULATION (EU) 2016/425 OF THE EUROPEAN PARLIAMENT AND OF THE COUNCIL of 9 March 2016 on personal protective equipment. The product is manufactured in accordance with EN 379:2003, EN 175:1997.

Auto-darkening Welding Helmets are designed to protect the eyes and faces from spark, spatter, and harmful radiation under normal welding conditions. The auto-darkening filters automatically change from dark to light state when welding arc disappears.



PLEASE READ THIS MANUAL CAREFULLY BEFORE USING

Product features

- Dark to clear delay adjustment, Operator can vary the time for the filter to return to clear state.
- Sensitivity adjustable can make the operators more convenient while operating.
- WELDING/GRINDING can be selective (ADF5000C, ADF5000SG).
- The helmet utilizes high performance solar cell as power supply and has 2 built-in 3V lithium batteries as power back-up. No change of battery is required. And the battery life is raised to a new limit. Under normal welding conditions, users can expect a battery has a lifetime of more than 5000 hours.
- Variable shade(DIN) from DIN9 to DIN13 is adjusted at the turn of a shade knob(shade variable).
- The products is in full conformity with related DIN, ISO, EN379 safety standards, ANSI Z87.1-2010 and CSA Z94.3-2010 standards.

7. The ultra high performance of UV/IR Auto-Darkening filters provide full protection for the user's eye & face a against UV/IR radiation during the entire welding process, even in the light state. The UV/IR protection level is up to Shade16(DIN) at all times. It makes welders feel comfortable in welding working.

The products is in full conformity with related DIN, EN379 safety standards, ANSI Z87.1-2010, CSA Z94.3-2010 and AS/NZS 1337.1-2010 standards.

OPERATING INSTRUCTION

1.START WELDING

- 1.1 Please check whether the inside and outside protective film of the lens has been removed
- 1.2 In the case of long-term non-use, please make sure the battery has power.
- 1.3 In the case of long term non-use, please check if the display is normal
- 1.4 In the case of long-term non-use, please check

whether the inside and outside protective film of lenses, solar cells have been damaged, depressed, or blocked by dirt, with particular attention to whether the sensors have been blocked by the dirt. In order to ensure the normal process, please wipe them clean before welding.

1.5 Inspect all operating parts before use for signs of wear or damage. Any scratched, cracked, or pitted parts should be replaced immediately before using again to avoid severe personal injury.

- Check for light tightness before each use.
- Select the shade number you require at the turn of a shade knob (See the Shade Guide Table). Finally, be sure that the shade number is the correct setting for your application.

- Adjust headband so that the helmet is seated as low as possible on the head and close to your face. Adjust helmet's angle when in the lowered position by turning the adjustable limitation washer.

Dark shade number selection

- The shade number can be set manually between DIN9-13. Select a shade number by turning the shade knob until the arrow points to the required setting.
- Use the control to adjust the lens shade in the darkened state. Use the table below to select proper shade control setting based on your welding process.

Adjust the sensitivity

Press button "SENSITIVITY" it is selected according to welding process and environmental light, the defaulted sensitivity is medium.

- Select minimum Suitable for high amperage welding or welding in bright environmental light (eg. there is disturbing light from other welders vicinity)
- Select maximum Suitable for low amperage welding, using in pool light conditions (eg. Pipe welding where part of the arc is obscured from view) and where the welding arc becomes stable (eg. TIG welding).
- Select medium Suitable for most types of welding in
- Adjust the delay time

Press button "DELAY" to select "Fast" or "Slow" according to welding process and personal routine. The defaulted Delay is "Slow".

Adjust the headband to a appropriate position.

- Adjust the main fitting hole to make the height from head-top to eye for proper fit (See adjustment 11).
- Shift the segmental plate with different positioning hole to adjust the window angle for clear view (See adjustment X).
- Push and turn the Adjusting knob to tighten or loosen the headband (See adjustment Y). Adjust headband per personal preference (See adjustment Z).
- Begin and continue your welding work.

Maintenance

- Clean the filter and protection plates by a lens tissue or

a clean soft cloth with proper glass detergent.

- Use neutral detergent to clean the welding shell and headband.
- Replace outer and inner protection plates periodically.
- Don't immerse the lens in water or any other liquid. Never use abrasives, solvents or oil based cleaners.
- Don't remove the auto-darkening filter from the helmet. Never try to open the filter.

WARNING

- This Auto-Darkening filter welding helmet is not suitable for laser welding & Oxyacetylene welding.
- Never place this this Helmet and Auto-darkening filter on a hot surface.
- Never open or tamper with the Auto-Darkening Filter.
- Before operating, please make sure if the function-setting switch set the suitable location "WELDING"/"GRINDING", or not. This Auto-darkening filter welding helmet will not protect against severe impact hazards.
- This helmet will not protect against explosive devices or corrosive liquids.
- Don't make any modifications to either the filter or helmet, unless specified in this manual. Don't use replacement parts other than those specified in this manual.
- Unauthorized modifications and replacement parts will void the warranty and expose the operator to the risk of personal injury.
- Should this helmet not darken upon striking an arc, stop welding immediately and contact your supervisor or your dealer.
- Don't immerse the filter in water.
- Don't use any solvents on filters' screen or helmet components.
- Use only at temperatures: -10°C ~ + 55°C (14°F ~ 131°F)

- Storing temperature: - 20°C ~ +70°C (-4 °F ~ 158°F)
- Protect filter from contacting with liquid and dirt.
- Clean filters' surfaces regularly; do not use strong cleaning solutions. Always keep sensors and solar cells clean using a clean lint-free tissue/cloth.
- Regularly replace the cracked/scratched/pitted front cover lens.

Severe personal injury could occur if the user fails to follow the aforementioned warnings. And / or fails to follow the operating instructions.

Auto-darkening filter does not darken or flickers

- Outer or inner protection plate is soiled or damaged.(To clean or replace the plate.)
- Sensors are soiled.(To clean the sensor' surface.)
- Welding current is too low.(To press "SENSITIVITY" select "High")
- Slow response

Operating temp is too low (do not use at temperatures below -10°C or 14°F).

Poor Vision

- Front /inside cover lens and/or filter lens are soiled (change lens)
- There is insufficient ambient light
- Shade number is incorrectly set (reset the shade number)
- Welding Helmet Slips

Headband is not adjusted properly (readjust headband)
WARNING!! Operator must stop using the auto-darkening filter welding helmet immediately if the above-mentioned problems cannot be corrected. Contact the dealer.

Product warranty

- The manufacture's sole obligation under this warranty is limited to making replacement of repairs, or refund of the purchase price for the products with defects.

Welding Process	ARC Current (Amperes)																				
	0.5	2.5	10	20	30	40	60	80	100	125	150	175	200	225	250	275	300	350	400	450	500
SMAW						9	10			11				12				13			14
MIG (heavy)									10	11				12				13			14
MIG (light)									10	11				12				13		14	15
TIG , GTAW				9	10				11					12				13			14
MAG /CO2									10	11				12				13		14	15
SAW													10	11	12			13		14	15
PAC										11				12				13			
PAW				8	9	10	11			12				13				14			15

- † SMAW-Shielded Metal Arc Welding
- † MIG (heavy)-MIG on heavy metals.
- † MIG (light)-MIG on light alloys.
- * TIG, GTAW-Gas Tungsten Arc Welding(GTAW) (TIG).
- * SAW Shielded Semi-Automatic Arc Welding.
- * PAC-Plasma Arc Cutting.

• This warranty does not cover product malfunctions or damages resulting from products tampering, misuse or abuse. Please follow the operating instructions carefully to maintain this warranty. Failure to do so will void the warranty. The manufacturer shall also not be held liable for any indirect or consequential damages arising out of the use of this product.

Note: All auto darkening filter welding helmet are designed with three necessary special mechanisms:

- A fine-tuning mechanism for adjusting the incline angle between welder's eyes and filter lenses.
- A special mechanism for regulating the distance between welder's eyes and filter lenses.
- The gravity center of helmet can be automatically adjustable.

As a result of above mechanism action, the welder surely feels more comfortable than before, and are in working with more high proficiency at any time.

Expiry date of PPE: up to 2034 incl., according to storage conditions.

Original packaging: cardboard box

Manufacturer's representative: Euromaster Import-Export Ltd., Bulgaria, gr. Sofija 1231, bul. Lom shose 246

Notified body: DIN CERTCO Gesellschaft für Konformitätsbewertung mbH • AlboinstraBe 56 • D-12103 Berlin: 0196

Notes:

The manufacturer reserves the right to make changes and improvements to the products and to alter specifications without prior notice.

Environmental protection.

The machine, accessories and packaging should be sorted for environmental-friendly recycling.

Do not dispose of power tools into household waste!

According to the European Directive 2012/19/EC for Waste Electrical and Electronic Equipment and its implementation into national right, power tools that are no longer usable must be collected separately and disposed of in an environmentally correct manner.

Battery packs/batteries:

Lithium-Ion (Li-ion).

Do not dispose of battery packs/batteries into household waste, fire or water. Battery packs/ batteries should be collected, recycled or disposed of in an environmental-friendly manner.

Defective or dead out battery packs/batteries must be recycled according to the Directive 2006/66/EC.



RO**INSTRUCȚIUNILE ORIGINALE DE UTILIZARE**

Stimate prieten,

Felicitări pentru achiziționarea de benzină cositoare de iarba de la brandul cel mai de succes - Raider. Cu instalarea corectă și funcționarea, Raider sunt echipamente sigure și fiabile și să lucreze cu ei vă va oferi adevărata plăcere. Pentru confort, servicii excelente și a construit o rețea de 40 de servicii pe întreg teritoriul țării.

Înainte de a utiliza acest cositoare pe benzina va rugam sa cititi cu atentie actual "manualul de utilizare".

În interesul siguranței și pentru a asigura utilizarea corectă și citiți cu atenție aceste instrucțiuni, inclusiv recomandări și avertismente pentru a le. Pentru a evita greșeli inutile și accidentele, este important ca aceste instrucțiuni să rămână disponibile pentru referințe viitoare tuturor celor care vor utiliza aparatul. Dacă-l vinzi la un "manual de utilizare", noul proprietar trebuie să fie prezentate împreună cu noul ei proprietar poate fi la curent cu instrucțiunile de siguranță și de exploatare.

"Euromaster Import Export" SRL este reprezentantul un producător și proprietar al marcii Raider. Adresa companiei este Sofia 1231, B-dul "Lom Road" 246, tel 02 934 33 33 934 10 10, www.raider.bg; www.euromasterbg.com, e-mail: info @ euromasterbg. com.

Începând cu anul 2006, compania a introdus un sistem de management al calității ISO 9001:2008 de certificare cu domeniul de aplicare: instrumente de comerț, import, export și de servicii profesionale si hobby electrice, pneumatice și de putere și hardware-ul general. Certificatul a fost emis de catre Moody International de Certificare Ltd, Anglia.

SPECIFICAȚII

parametru	valoare	unitară
model	-	RD-WH09
Clasa optica:	-	1/1/1/2
Dimensiunile panoului fotovoltaic:	mm	110×90×9mm
Dimensiunea zonei vizibile activ:	mm	90×35
În mod constant eclipsa:	DIN	4
Grade de eclipsă:	DIN	9-11 Stepless adjusted
În timpul de reducere a intensității luminii la întuneric:	sec	1/25000
În timpul adaptării la întuneric la lumină:	sec	0.2-1.0
senzor:	-	2
Gama pentru sudura TIG:	DC/AC	≥ 35 amps/ DC; ≥ 15 amps/AC
protecție UV / IR:	DIN	16 At all time
sursa de alimentare:	-	Solar Cells + Sealed Lithium battery
Rândul său:	-	Full automatic
Temperatura de operare:	°C	-10 + 55
Temperatura de depozitare:	°C	-20 + 70
Material:	-	PP
Нетно тегло.:	g	445

Casca de sudura photosolar RD-WH01 cu ADF2000L1 filtru de model, e echipament individual de protecție și se încadrează în cea de a doua categorie în conformitate cu REGULAMENTUL (UE) 2016/425 AL PARLAMENTULUI EUROPEAN ȘI AL CONSILIULUI din 9 martie 2016 privind echipamentul individual de protecție. Produsul este fabricat în conformitate cu EN 379: 2003, EN 175: 1997. Auto-întunecare Casca de sudura sunt proiectate pentru a proteja ochii și se confruntă de la scânteie, stropilor și radiații dăunătoare în filtre normale de sudura auto-întunecare a unor condiții schimba automat de la întuneric la starea de lumină la sudarea cu arc electric dispare.



WARNING !!



CITIȚI ACEST MANUAL ÎNAINTE DE A UTILIZA

Caracteristicile produsului

- Întuneric pentru a șterge de ajustare a întârzierii, Operatorul poate varia timpul pentru filtrul pentru a reveni la starea clară.

- Sensibilitate ajustabilă poate face operatorii mai convenabil în timpul funcționării.

- SUDURA / RECTIFICAT poate fi selectiv (ADF5000C, ADF5000SG).

- Casca utilizează celule solare de înaltă performanță ca sursa de alimentare și are 2 built-in baterii cu litiu 3V după cum este necesară schimbarea puterii back-up. No a bateriei. Și de viață a bateriei este ridicată la un nou limit. Under condiții normale de sudură, utilizatorii se pot aștepta la o baterie are o durată de viață de mai mult de 5000 de ore.

- umbra variabilă (DIN) de la DIN9 la DIN13 este ajustat la rândul său, de un buton de umbră (variabilă umbră).

- produse .Cele este în deplină conformitate cu DIN aferente, ISO, standardele de siguranță EN379, standardele ANSI Z87.1-2010 și CSA Z94.3-2010.

- ultra înaltă performanță a UV / IR filtre auto întunecare asigură o protecție completă pentru ochiul utilizatorului și se confruntă cu o împotriva radiațiilor / IR UV pe parcursul întregului proces de sudare, chiar și în lumina nivelului de protecție / IR state. The UV este de până la Shade16 (dIN), la toate times. It face sudori să se simtă confortabil în sudura de lucru.

Produsele sunt în deplină conformitate cu DIN aferente, standardele de siguranță, ANSI EN379 Z87.1-2010, CSA Z94.3-2010 și AS / NZS standardelor 1337.1-2010.

INSTRUCȚIUNI DE FUNCȚIONARE

Start SUDURA

- Vă rugăm să verificați dacă interiorul și folia de protecție în afara obiectivului a fost eliminat

- În cazul neutilizării pe termen lung, vă rugăm să asigurați-vă că bateria are o putere.

- În cazul neutilizării pe termen lung, vă rugăm să verificați dacă afișajul este normal

- În cazul neutilizării pe termen lung, vă rugăm să

verificați dacă interiorul și filmul protector exterior de lentile, celule solare au fost deteriorate, deprimat, sau blocate de murdărie, acordând o atenție deosebită dacă senzorii au fost blocate de murdăria .in pentru a se asigura procesul normal, vă rugăm să ștergeți-le curate înainte de sudare.

- Verificați toate piesele de funcționare înainte de utilizare pentru semne de uzură sau damage. Any zgâriate, crăpate, sau a unor părți fără sămburi trebuie să fie înlocuite imediat înainte de a utiliza din nou, pentru a evita leziunile corporale grave.

- Verificați etanșeitatea ușoară înainte de fiecare utilizare.

- Selectați numărul umbra de care aveți nevoie, la rândul său, de un buton de umbră (Văzând Shade Guide Table) .În cele din urmă, asigurați-vă că numărul de umbra este setarea corectă pentru aplicația dumneavoastră.

- Reglați Banda de susținere, astfel încât casca este așezată cât mai jos posibil pe cap și aproape de unghiul de casca face. Adjust atunci când în poziție coborâtă prin rotirea rondelii de limitare reglabilă.

Selectarea numărului 2. nuanță închisă

- Numărul culorii poate fi setată manual între DIN9-13. Selectați un număr de umbră prin rotirea butonului umbră până când săgeata la setarea dorită.

- Utilizați comanda pentru a ajusta nuanța lentilelor în starea întunecată. Utilizați tabelul de mai jos pentru a selecta setarea corespunzătoare de control al culorii în funcție de procesul de sudare.

- Ajustați sensibilitatea

Apăsăți butonul "Sensitivity" este selectat conform procedurii de sudare și de lumina ambientală, sensibilitatea medie este în stare de nerambursare.

- Selectați minimă: Potrivit pentru sudarea amperaj de mare sau de sudare în lumină puternică de mediu (eg. there este deranjant lumina de la alte sudori vecinate)

- Selectați maxim: Adecvat pentru sudarea amperaj scăzut, folosind în condiții de iluminare piscina (sudură eg. Pipe în cazul în care o parte a arcului este ascuns de la vedere), iar în cazul în care arcul de sudură devine stabilă (sudare eg. TIG).

- Selectați mediu: Potrivit pentru majoritatea tipurilor de sudură în interior și în exterior.

Adjust timpul de întârziere

Apăsăți pe butonul "DELAY" pentru a selecta "Fast" sau "lent", conform procedurii de sudare și personal routine. The în incapacitate de plată cu întârziere este "Slow".

- Reglați Banda de susținere într-o poziție corespunzătoare.

- Ajustați principal gaura de montaj pentru a face înălțimea de la cap de sus pentru ochi, pentru o fixare corespunzătoare (a se vedea ajustarea 11).

- Shift placa segmentară cu diferite gaura de poziționare pentru a regla unghiul ferestrei de vizualizare clară (A se

Temperatura de operare este prea mică (nu se folosesc la temperaturi sub -10°C sau 14°F).

Viziune slabă

- țâ / interior lentile de acoperire și / sau filtrul de lentile sunt murdare (lentile schimbare)

- Există lumină ambientală insuficientă

Numărul 4.3 Shade este setat incorect (resetare numărul umbră)

casca de sudura Alunecările

Banda de susținere nu este reglat în mod corespunzător (readaptez Banda)

AVERTIZARE!! Operatorul trebuie să se oprească folosind auto-întunecare filtru casca de sudura imediat în cazul în care problemele menționate mai sus nu pot fi corectate. Contactati dealerul.

garanție produs

- fabricație Singura obligație care decurge din această garanție este limitată la efectuarea reparațiilor înlocuirea sau returnarea prețului de achiziție pentru produsele cu defecte.

- This garanție nu acoperă disfuncționalități ale produselor sau daune care rezultă din produse manipulare, utilizare necorespunzătoare sau abuze. Please urmați cu atenție instrucțiunile de utilizare pentru a menține această garanție .Failure pentru a face acest lucru va anula producătorul warranty.The trebuie să nu fie, de asemenea, țineți răspunzător pentru orice daune indirecte sau care decurg din utilizarea acestui produs.

- Note: Toate filtru de sudura auto închidere la culoare casca sunt proiectate cu trei mecanism special necesar:

- A mecanism fin de cotitură pentru reglarea unghiului de înclinație între ochi sudor si lentile de filtrare.

- Un mecanism special de reglare a distanței dintre ochi sudor si lentile de filtrare.

- Centrul de greutate al casca poate fi reglabil în mod automat.

Ca urmare a acțiunii mecanismului de mai sus, se simte cu siguranță sudor mai confortabil decât înainte, și sunt în lucrul cu mai competență ridicată în orice moment.

Perioada de valabilitate a echipamentului individual de protecție: până la 2034 inclusiv, sub rezerva condițiilor de depozitare..

Ambalaj original: cutie de carton

Reprezentant al producătorului:.. Euromaster Import-Export SRL, Bulgaria, gr Sofija 1231, bul rutier Lom 246

Autoritatea de Certificare: DIN CERTCO Gesellschaft fiir Konformitiitsbewertung mbH • AlboinstraBe 56 • D-12103 Berlin Autoritate: 0196

note:

Producătorul își rezervă dreptul de a face modificări și îmbunătățiri ale produselor și de a modifica specificațiile, fără notificare prealabilă.

Protecția mediului

Pentru a proteja mediul nostru, vă rugăm să reciclați produsele și componentele atunci când la sfârșitul vieții lor.

note:

Producătorul își rezervă dreptul de a face modificări și îmbunătățiri ale produselor și de a modifica specificațiile, fără notificare prealabilă.

Protecția mediului.

Mașina, accesoriile și ambalajul trebuie sortate pentru reciclarea ecologică.

Nu aruncați scule electrice în deșeurile menajere!

În conformitate cu Directiva europeană 2012/19 / CE privind echipamentele electrice și electronice uzate și punerea lor în aplicare în dreptul național, unelele electrice care nu mai pot fi utilizate trebuie colectate separat și eliminate în mod corect din punct de vedere al mediului.

Accumulatori / baterii:

Litiu-ion (Li-ion).

Nu aruncați acumulatorii / bateriile în deșeuri menajere, foc sau apă. Bateriile / bateriile ar trebui să fie colectate, reciclate sau eliminate în mod ecologic.

Bateriile / bateriile cu defecte sau defecte trebuie reciclate în conformitate cu Directiva 2006/66 / CE.



МК
ОРИГИНАЛНО УПАТСТВО ЗА УПОТРЕБА

Почитувани корисници,

Честитки за купување на машина од бързоразвиващата се бренд за електрични и пневматски алатки - RAIDER. При правилно инсталирање и работа, RAIDER се сигурни и доверливи машини и работата со нив ќе ви овозможи вистинско задоволство. За Вашето погодност е изградена и одличната сервисна мрежа.

Пред да ја користите оваа машина, ве молиме внимателно запознајте со оваа “Упатствата за употреба”.

Во интерес на Вашата безбедност и со цел да се обезбеди правилна и употреба, прочитајте ги упатствата внимателно, вклучувајќи препораките и предупредувањата во нив. За избегнување на непотребни грешки и инциденти, важно е овие инструкции да останат на располагање за идните извештаи на сите кои ќе ги користат машината. Ако ја продадете на нов сопственик тоа “Упатствата за употреба” треба да се предаде заедно со неа, за да може новиот корисник да се запознае со соодветни мерки за безбедност и упатствата за работа.

“Евромастер Импорт Експорт” ООД е овластен претставник на производителот и сопственик на трговската марка RAIDER. Адресата на управување на компанијата е Софија 1231, бул “Ломско улица” 246, тел 02 934 33 33, 934 10 10, www.raider.bg; www.euromasterbg.com; e-mail: info@euromasterbg.com

Од 2006 година во компанијата е воведен системот за управување со квалитетот ISO 9001:2008 со опсег на сертификација: Трговија, увоз, извоз и сервис на професионални и хоби електрични, пневматски и механички алатки и заедничка хардвер. Сертификатот е издаден од Moody International Certification Ltd, England.

ТЕХНИЧКИ ПОДАТОЦИ

параметър	мерна единица	вредност
модел	-	RD-WH09
Оптички класа:	-	1/1/1/2
Димензии на фотосоларниja панел:	mm	110×90×9mm
Големина на активната видлива зона:	mm	90×35
Постојано затемнување:	DIN	4
Оценки на затемнување:	DIN	9-11 Stepless adjusted
Време за затемнување од светло кон темно:	sec	1/25000
Време на адаптација од темно кон посветла:	sec	0.2-1.0
сензор:	-	2
Опсег при TIG заварување:	DC/AC	≥ 35 amps/ DC; ≥ 15 amps/AC
UV / IR заштита:	DIN	16 At all time
напојување:	-	Solar Cells + Sealed Lithium battery
Вклучување и исклучување:	-	Full automatic
Работна температура:	°C	-10 + 55
Температура на чување:	°C	-20 + 70
материјал:	-	PP
Нетно тегло.:	g	445

Слем заварување фотосоларен RD-WH01 со модел филтер ADF2000L1, е лични заштитни средства и спаѓа во втората категорија согласно REGULATION (EU) 2016/425. Производот е произведен во согласност со EN 379: 2003, EN 175: 1997.

Автоматско затемнување заварување Шлемови се наменети за заштита на очите и се соочува од искра, плескам, а штетните зрачења во нормални услови заварување. Филтри за автоматско затемнување автоматски да ја смени од темно во светлина состојба кога заварување лак исчезнува.



Внимателно прочитајте го упатството **ВНИМАТЕЛНО ПРЕД УПОТРЕБА**

Карактеристики на производот

- темно за да ја исчистите прилагодување одлагање, операторот може да варира во времето на филтерот да се врати во јасна држава.

- Чувствителност прилагодување може да се направи оператори поудобно додека работат.

- заварување / мелење може да биде селективен (ADF5000C, ADF5000SG).

- На шлемот користи со високи перформанси соларни ќелии како снабдување со електрична енергија и има вграден во 3V литиумски батерији како што се бара 2 моќ back-up.No промена на батеријата. И траењето на батеријата е подигната нова limit.Under нормални услови за заварување, корисниците може да очекуваат батерија има живот на повеќе од 5000 часа.

- Променлива сенка (DIN) од DIN9 DIN13 да се прилагодува кон крајот на копчето сенка (нијанса променлива).

- На производи е во целосна согласност со сродни DIN, ISO стандарди за безбедност EN379, ANSI Z87.1-2010 Z94.3-2010 и CSA стандарди.

- ултра високи перформанси на УВ / инфрацрвен Автоматско затемнување филтри обезбеди целосна заштита за очите на корисникот и да се соочи со против УВ / IR зрачење во текот на целиот процес на заварување, дури и во нивото на светлина заштита / IR state.The УВ е до Shade16 (DIN) на сите times.It прави заварувачи се чувствуваат удобно во заварувачки работи.

Производите е во целосна согласност со сродни DIN, безбедносни стандарди EN379, ANSI Z87.1-2010, АДС Z94.3-2010 и AS / NZS 1.337,1-2.010 стандарди.

УПАТСТВО ЗА УПОТРЕБА

START ЗАВАРУВАЊЕ

- Ве молиме проверете дали во и надвор од заштитен филм на објективот е отстранета

- Во случај на долгорочна неупотреба, ве молиме бидете сигурни дека батеријата има моќ.

- Во случај на долготрајно користење, ве молиме проверете дали екранот е нормално

- Во случај на долгорочна неупотреба, ве молиме проверете дали во и надвор од заштитен филм на леќи, соларни ќелии биле оштетени, депресивни, или уште подобро блокиран од нечистотија, со особено внимание на тоа дали сензори се блокирани од страна на нечистотија .Со цел да се обезбеди нормален процес, ве молиме да ги избрише чисти пред заварување.

- Проверете сите оперативни делови пред употреба за знаци на истрошеност или damage.Any изгребани, испукани, или проследен делови треба да биде заменет веднаш пред да го користите повторно да се избегнат тешки телесни повреди.

- Проверка на затегнатоста на светлината пред секоја употреба.

- Изберете го бројот на сенка бараат на крајот на копчето сенка (Гледајќи сенка Водич Табела) .Конечно, да бидат сигурни дека бројот на сенка е точно поставување на вашата апликација.

- Прилагодување на лента, така што на кацигата е седиште на најниско можно ниво на главата и во близина на аголот на вашиот face.Adjust кацигата кога во слуштена положба со вртење на дотерливите ограничување мијалник.

избор 2. темна сенка број

- број сенка може да се постави рачно помеѓу DIN9-13. Изберете број сенка со вртење на копчето сенка до точки на стрелката на саканата поставка.

- Употреба на контрола за да се прилагоди сенка на објективот во затемнета држава. Погледнете во табелата подолу за да го изберете правилното поставување контрола сенка врз основа на вашиот процес на заварување.

- Подесување на чувствителноста Притиснете го копчето "чувствителност" е избран во согласност со процесот на заварување и светлина на животната средина, обврските чувствителност е медиум.

- Избор на минимум: Погоден за висока јачина на струјата за заварување и заварување со светли животната средина светлина (eg.there Вознемирувачки е светлината од други заварувачи близина)

- Избор на максимум: Погодно за лица со ниски јачина на струјата за заварување, со користење на светлосните услови базен (eg.Pipe заварување каде што дел од лакот е скриена од поглед) и кога лачно заварување станува стабилна (eg.TIG заварување).

- Избор на медиум: Погоден за повеќето видови на

заварување во затворени простории и на отворено. Adjust времето на одложување

Притиснете го копчето “Прикажи” за да изберете “брзо” и “бавно”, според заварување процес и лични routine. The обврските губеа е “бавен”.

- Прилагодување на лента на соодветната позиција.

- Подесување на главната фитинг дупка да се направи на висина од глава-врвот за да се око за правилно се вклопуваат (Види прилагодување 11).

- Промена на сегментална плоча со различни позиционирање дупка за да се прилагоди на аголот на прозорецот за јасен приказ (прилагодување X).

- Притиснете го и свртете го Прилагодување на копчето за да се заостри или олабавување на лента (Види прилагодување Y) .Adjust лента по личен избор (Види прилагодување Z).

- Begin и заварување продолжи со својата работа. Одржување

- Clean филтер и заштита на плочите со ткиво лека или чиста мека крпа со соодветна стакло детергент.

- Use неутрален детергент за чистење на заварување школка и лента.

- Replace надворешниот и внатрешниот плочи заштита периодично.

- Don't потопи леќата во вода или било каква друга употреба liquid.Never абразиви, растворувачи или масло врз основа чистење.

- Don't отстранување на авто-затемнување филтер од шлемот. Никогаш не се обидувајте да го отворите филтер.

ПРЕДУПРЕДУВАЊЕ

- Оваа Авто-затемнување заварување шлем филтер не е погодна за ласерско заварување и охуасetylene заварување.

- Never место на овој овој шлем и авто-затемнување филтер за жешка површина.

- Never отворен или експериментирајте со автоматско затемнување филтер.

Before работа, уверете се дека прекинувачот функција поставување постави на соодветна локација “заварување” / “мелење”, или не. Овој авто-затемнување заварување шлем филтер нема да се заштитат од сериозни опасности влијание.

- This кацига не ќе ве штити од експлозивни направи или корозивни течности.

- Don't направите било какви измени или да филтерот или шлем, освен ако не е наведено во ова упатство. Не користете резервни делови, освен оние наведени во ова упатство.

- Unauthorized измени и резервни делови ќе поништат гаранцијата и се изложуваат на операторот на ризик од повреда.

- Should оваа кацига не потемни по постигнувањето лак, да застане за заварување и веднаш контактирајте со вашиот претпоставен или вашиот продавач.

- Don't потопете го филтерот во вода.

- Don't користите било растворувачи врз екранот или шлем компоненти филтри.

- Use само на температура: -10 ° C до + 55 ° C (14 ° F ~ 131 ° F)

- Storing температура: - 20 ° C до + 70 ° C (-4 ° F ~ 158 ° F)

- Protect филтрирање од контакт со течност и нечистотија.

- Clean филтри “редовно површини; Не користете јаки раствори за чистење. Секогаш чувајте сензори и соларни ќелии чисти со чиста мазна ткиво / крпа.

- Regularly замени испукани / изгребани / проследен пред објективот на видеоснимката.

Сериозни повреди може да се случи ако корисникот не се придржува на гореспоменатите предупредувања. И / или не се придржува на упатствата за употреба.

Welding Process	ARC Current (Amperes)														
	0.5	2.5	10	20	40	80	125	175	225	275	350	450			
SMAW	1	5	15	30	60	100	150	200	250	300	400	500			
MIG (heavy)						10	11		12		13	14			
MIG (light)						10	11		12		13	14	15		
TIG , GTAW		9	10	11	12	13	14								
MAG / CO2				10	11	12	13	14	15						
SAW						10	11	12	13	14	15				
PAC						11	12		13						
PAW		8	9	10	11	12	13		14		15				

† SMAW-Shielded Metal Arc Welding * TIG, GTAW-Gas Tungsten Arc Welding (GTAW) (TIG) .

† MIG (heavy) -MIG on heavy metals. * SAW Shielded Semi-Automatic Arc Welding.

† MIG (light) -MIG on light alloys. * PAC-Plasma Arc Cutting.

Auto-затемнување филтер не го затемнуваат или искри

- надворешниот или внатрешниот заштита плоча се извалкани или се оштетени. (За чистење или замена на плоча.)

- сензори се извалкани. (За чистење на површината на сензорот.)

- заварува е премногу ниска. (За да притиснете "чувствителност", изберете "високо")

- Slow одговор

Работна температура е премногу ниска (не се користи при температури под -10°C до 14°F).

- слабовидни

- Предна / внатре леќата и / или филтер леќа се извалкани (промена леќа)

- Постои недоволна околна светлина

број 4.3 сенка е погрешно поставена (ресетирајте бројот на сенка)

- Заварување Каска Slips

Лента не е прилагоден (исправи лента)

ПРЕДУПРЕДУВАЊЕ !! Операторот треба да престане со користење на авто-затемнување филтер заварување шлем веднаш, ако не може да се коригира на горенаведените проблеми. Јавете се на продавачот.

гаранција за производот

единствена обврска 1. производство е по оваа гаранција е ограничена само на правење замена на поправка, или рефундирање на куповната цена за производи со недостатоци.

- This Гаранцијата не го покрива дефекти производ или штета кои произлегуваат од производи упаднат, злоупотреба или abuse. Please внимателно следете ги инструкциите за работа за одржување на оваа гаранција .Failure да го стори тоа ќе ја поништи производителот на warranty.The, исто така, нема да се одржи одговорен за било каква индиректни или консеквентна отштета која произлегува од употребата на овој производ.

- Note: Сите авто затемнување заварување шлем филтер се дизајнирани со три неопходни посебен механизам:

- А фино вртење механизам за прилагодување на аголот на наклон меѓу очите заварувач и филтер леќи.

- Посебна механизам за регулирање на растојанието помеѓу очите заварувач и филтер леќи.

- гравитација центарот на шлемот може да биде автоматски прилагодливи.

Како резултат на погоре механизам акција, заварувач сигурно се чувствува поудобно отколку порано, а се во работа со повеќе висок владеење

во секое време.

Оригинално пакување: картонска кутија

Овластен претставник на производителот: Евромастер Увоз-Извоз ООД, Бугарија, гр. Софија 1231, бул. Ломски пат 246

Сертификати: DIN CERTCO Gesellschaft für Konformitätsbewertung mbH • AlboinstraBe 56 • D-12103 Berlin орган: 0196

Белешки:

Производителот го задржува правото на промени и подобрувања на производите и да се смени спецификациите без претходна најава.

заштита на животната средина

За заштита на нашата животна средина, Ве молиме да ги рециклирате Вашите производи и компоненти, кога на крајот на својот живот.

Белешки: Производителот го задржува правото на промени и подобрувања на производите и да се смени спецификациите без претходна најава.

Заштита на животната средина.

Машината, додатоките и пакувањето треба да се сортираат за рециклирање кое е пријателско за животната средина.

Не ги фрлајте електричните апарати во отпад од домаќинството!

Според Европската директива 2012/19 / ЕС за отпадна електрична и електронска опрема и нејзиното спроведување во национално право, алатните алатки кои веќе не се употребуваат мора да се собираат одделно и да се отстрануваат на еколошки правилен начин.

Батериски пакети / батерии: Литиум-јон (Li-ion). Не ги фрлајте батериите / батериите во отпадоци, оган или вода во домаќинството. Батериските пакувања / батериите треба да се собираат, да се рециклираат или да се отстрануваат на еколошки начин.

Неисправните батерии или батерии мора да се рециклираат во согласност со Директивата 2006/66 / ЕС.



Originalno uputstvo za upotrebu

Poštovani korisnici,

Zahvaljujemo na kupovini električnog aparata marke RAIDER, marke za električne i pneumatske mašine, koja se naj uspešnije razvija na tržištu. Pri pravilnom instaliranju i upotrebi, RAIDER su stabilne i sigurne mašine, tako da će Vam rad s njima predstavljati istinsko zadovoljstvo. Za Vašu sigurnost izgrađena je i odlična servisna mreža.

Pre početka upotrebe ove mašine, molimo Vas, pažljivo se upoznajte s postojećim "Instrukcijama za upotrebu".

Zbog Vaše bezbednosti, kao i u cilju obezbeđenja pravilne upotrebe, pažljivo pročitajte postojeće instrukcije, posebno preporuke i upozorenja. Kako bi izbegli nepotrebne greške i incidente, važno je da ove instrukcije budu dostupne svim korisnicima mašine za obuku. Ako mašinu prodate drugom licu, obavezno mu uz nju dajte i "Instrukcije za upotrebu", kako bi se novi vlasnik upoznao s postojećim merama za bezbednost i instrukcijama za rad. Isključivi predstavnik RAIDER-a je firma "Euromaster Import Eksport" OOD, grad Sofija 1231, bul. "Lomsko šose" 246, tel. 02 934 33 33, 934 10 10, www.raider.bg; www.euromasterbg.com; e-mail: info@euromasterbg.com. Od 2006-te godine firma poseduje sistem upravljanja kvalitetom ISO 9001:2008 sa sertifikstima za: Trgovinu, uvoz, izvoz i servis profesionalnih i malih električnih, pneumatskih i mehaničkih uređaja i opšte gvoždurije. Sertifikat je izdat od strane Moody International Certification Ltd., England.

TEHNIŠKI PODACI

parametar	merna jedinica	vrednost
модел	-	RD-WH09
Оптичка класа:	-	1/1/1/2
Димензије фотонапонске панела:	mm	110×90×9mm
Величина активног видљивог подручја:	mm	90×35
Стално Ецлипсе:	DIN	4
Дегреес оф Ецлипсе:	DIN	9-11 Stepless adjusted
Током пропустљивост светлости у мраку:	sec	1/25000
Током адаптације из тамне у светлу:	sec	0.2-1.0
senzor:	-	2
Опсег ТИГ заваривање:	DC/AC	≥ 35 amps/ DC; ≥ 15 amps/AC
Заштита од УВ / ИР:	DIN	16 At all time
напајање:	-	Solar Cells + Sealed Lithium battery
Турн:	-	Full automatic
Радна температура:	°C	-10 + 55
Температура складиштења:	°C	-20 + 70
materijal:	-	PP
Нетно тегло.:	g	445

Заваривање кацига пхотосолар РД-ВХ01 са филтером модела АДФ2000Л1, е лично заштитну опрему и спада у другу категорију у складу са REGULATION (EU) 2016/425. Производ је произведен у складу са ЕН 379: 2003, ЕН 175: 1997.

Ауто-затамњујући заваривање Кациге су дизајнирани да штите очи и лица из искре, прскања и штетног зрачења у нормалним заваривање цондитионс.Тхе ауто Даркенинг филтера аутоматски мења из тамне у светлу стања када заваривања лук нестаје.



WARNING !!



Пажљиво прочитајте овај приручник ПАЖЉИВО ПРЕ УПОТРЕБЕ

Карактеристике производа

- Тамно да обришете подешавање кашњења, оператор може да варира време за филтер да се врати у чистом стању.

- Осетљивост може да оператери zgodније док раде.
- заваривање / дробљење може бити селективно (АДФ5000Ц, АДФ5000СГ).

- шлем користи високих перформанси соларне ћелије као извор напајања и има 2 уграђеног ЗВ литијумска батерија која је неопходна снага бацк-уп.Но промена батерије. А трајање батерије је подигне на нови лимит.Ундер нормалним условима заваривања, корисници могу очекивати батерија има век трајања више од 5000 сати.

- променљиве боје (ДИН) од ДИН9 до ДИН13 се подешава на прелазу из једног боја дугмета (нијанса променљиве).

- поштом производи у потпуној сагласности са одговарајућим ДИН, ИСО, безбедносним стандардима ЕН379, АНСИ 387.1-2010 и ЦСА 394.3-2010 стандардима.

- ултра високе перформансе УВ / ИР ауто-Даркенинг филтери пружају потпуну заштиту за очи корисника и суочавају са против УВ / ИР зрачења током целог процеса заваривања, чак иу светлу стате.Тхе УВ индекс ниво заштите / ИР је до Схаде16 (ДИН) на свим тимес.Ит чини заваривачи осећају пријатно у заваривања рад.

Производи се у потпуној сагласности са одговарајућим ДИН, безбедносним стандардима ЕН379, АНСИ 387.1-2010, ЦСА 394.3-2010 и АС / НЗС 1337.1-2010 стандардима.

ПОСЛОВНИ УПУТСТВО

СТАРТ заваривање

- Проверите да ли је унутар и изван заштитни филм објектива је уклоњен

- У случају дугорочног некоришћења, проверите да ли је батерија има моћ.

- У случају дугорочног некоришћења, проверите да ли је екран нормалан

- У случају дугорочног некоришћења, проверите да ли је унутар и изван заштитни филм сочива, соларне ћелије су оштећени, депресивни, или блокирани прљавштином, са посебним освртом на то да ли су сензори су блокирани од стране прљавштине .у би се осигурао нормалан процес, молимо обришите их очистити пре заваривања.

- Проверите све оперативне делове пре употребе за знаке хабања или дамаге.Ани изгребан, сломљених, или коштице делове треба одмах замењени пре поновног коришћења како бисте избегли тешке телесне повреде.

- Проверите да ли светла заптивање пре сваке употребе.

- Изаберите број нијанси која вам је потребна на прелазу из једног боја дугмета (Видевши Схаде Гуйде табелу) .Финалли, будите сигурни да је нијанса број је исправно подешавање за вашу апликацију.

- Подесите траку, тако да је кацига се седи што је могуће ниже на глави и близу угла свог лица. Ајдуст кацигу када спуштена окретањем подесивог ограничавања прање.

Тамно нијанса број селекција

- Број боја може да се подеси ручно између ДИН9-• Изаберите нијансу број окретањем дугмета боје док стрелица указује на потребну поставку.

- Користите контролу да подесите нијансу објектива у замраченој стању. Користите табелу да бисте изабрали одговарајућу поставку контроле нијанса на основу вашег процеса заваривања.

- Подесите осетљивост

Притисните дугме "осетљивост" је изабран у складу са процесом заваривања и заштите животне средине светлости, на фабрички осетљивост је средње.

- Избор минимална: Погодан је за високу ампераже заваривање и заваривање у јаком светлу заштите животне средине (ег.тхере Забрињавајуће је светлост од других Велдерс околини)

- Избор максимална: Погодан за ниску ампераже заваривање, користећи у базену светлосним условима (ег.Пипе заваривање где је део лука је заклоњен од погледа) и где је заваривање постаје стабилна (ег.ТИГ заваривање).

- Избор средње: Погодан је за већину врста заваривање унутра и напољу.

4.Ајдуст време кашњења

Притисните дугме "Делаи" за избор "Брзи" или "Споро" према процес варења и лични роутине.Тхе дефаултед Кашњење је "Слов".

Подесите траку на одговарајућој позицији.

- Подесите главни арматура рупу да се висина

од главе-топ у очи за правилно уклапање (види подешавање 11).

- Схифт Сегментни плоче са различитим позиционирање отвора за подешавање угла прозора за јасним погледом (види подешавање Кс).
 - Притисните и окренути подесиви дугме на построжило или олабавите траку (Погледајте подешавање И) .Адјуст траку по личном избору (види подешавање З).
- 6.Бегин и наставити свој рад заваривање.

- Одржавање
- Цлеан филтра и заштите плоче од ткива сочива или чистом меком крпом са правилном стакла детерцентом.
 - Усе неутралан детерцент за чишћење оклоп за заваривање и траку.
 - Реплаце спољашње и унутрашње плоче за заштиту периодично.
 - Дон'т уронити објектив у воду или било коју другу употребу ликуид.Невер Абразиви раствараче или уљаним средства за чишћење.

5.Дон'т уклоните филтер за ауто-тамне мрље од кациге. Никада не покушавајте да отворите филтер. УПОЗОРЕЊЕ

- Тхис ауто-Даркенинг филтер заваривање кацигу није погодан за ласерско заваривање и Окиацетилене заваривање.
- Невер место ове овај шлем и Ауто-Даркенинг филтер на топлим површини.
- Невер отворени или дирати ауто-затамњење Филтер за.

4.Бефоре оперативни, уверите се да је прекидач функција за подешавање подесите одговарајуће локације "Заваривање" / "Гриндинг", или не. Овај ауто-потамњивањем филтера за заваривање кацига

неће заштитити од тешких опасности утицаја.

- Тхис кацига неће заштитити од експлозивних направа или корозивних течности.
- Дон'т предузимати никакве модификације на било филтера или кациге, осим ако није наглашено у овом упутству. Не користите резервне делове осим оних наведених у овом упутству.
- Унаутхоризед измене и резервни делови гаранција се поништава и изложити оператера на ризик од повреда.
- Схоулд ово кацига не потамне на удара лук, заустави заваривање одмах и обратите се свом претпостављеном или свог продавца.
- Дон'т уронити филтер у води.
- Дон'т користити раствараче на екрану или кациге компоненти филтера.
- Усе само на температурама: -10 ° Ц до + 55 ° Ц (14 ° Ф ~ 131 ° Ф)

12.Сторинг температура: - 20 ° Ц до + 70 ° Ц (-4 ° Ф ~ 158 ° Ф)

- Протецт филтер од контакта са течношћу и прљавштине.
- Цлеан Филтери "површине редовно; не користите јаке растворе за чишћење. Увек држите сензоре и соларних ћелија чист користећи чисту крпу без ткива / крпу.

напукли / изгребан / коштице предњи поклопац објектива заменити 15.Регуларли.

Тешка телесна повреда, може доћи уколико корисник не испуњава наведене упозорења. И / или не прате упутства за употребу.

- Ауто-замрачење филтер не потамне или трепери
- Спољна или унутрашња заштита плоча је запрљан или оштећен. (За чишћење или заменити плочу.)

Welding Process	ARC Current (Amperes)																
	0.5	2.5	10	20	40	80	125	175	225	275	350	450					
SMAW					9	10		11		12		13		14			
MIG (heavy)							10	11		12		13		14			
MIG (light)							10	11		12		13		14		15	
TIG .GTAW			9	10		11		12		13		14					
MAG /CO2						10	11	12		13		14		15			
SAW								10	11	12	13	14	15				
PAC								11		12		13					
PAW			8	9	10	11	12		13		14		15				

- † SMAW-Shielded Metal Arc Welding
- † MIG (heavy)-MIG on heavy metals.
- † MIG (light)-MIG on light alloys.
- * TIG. GTAW-Gas Tungsten Arc Welding (GTAW) (TIG).
- * SAW Shielded Semi-Automatic Arc Welding.
- * PAC-Plasma Arc Cutting.

- Сензори су задрљане. (За чишћење сензора "површину.)
- заваривања је сувише ниска (То пресс "осетљивост" селект "Високо").

• Слов одговор

Радна температура је прениска (не користити на температурама испод -10°C или 14°C).

Лоша Визија

- Предња / у поклопац објектива и / или филтер сочива су задрљане (промена објектив)
- Нема довољно амбијенталног осветљења
- Схаде број погрешно постављена (ресетовање број боје)
- заваривање Хелмет Слип

Трака за главу није прилагођен правилно (прилагоде траку)

УПОЗОРЕЊЕ!! Оператер мора престати са употребом филтера ауто-потамњивањем кацигу заваривање одмах ако се горе поменути проблеми се не могу исправити. Контактирајте дилера.

гарансија производа

Једини обавеза 1.Тхе произвођач направио под овом гаранцијом је ограничена на доношење замену поправке или повраћај купопродајне цене за производе са дефектима.

• Овај гаранција не покрива кварове производа или штете настале од производа ометања, злоупотребе или абусе.Плеасе следите упутства за рад пажљиво да одржи овај гаранцију .Фаилуре да учини поништава произвођача варранти.Тхе се такође не може држати одговорним за било који индиректне или последичне штете које произилазе из употребе овог производа.

3.Ноте: Сви Ауто затамњење филтера за заваривање кацига су дизајнирани са три неопходна посебна механизма:

- А fino окретање механизам за подешавање угла нагибом између очију Заваривачке и филтера сочива.
- посебан механизам за регулисање растојање између очију Заваривачке и филтера сочива.

3.3 центар гравитације шлема може бити аутоматски подешавати.

Као резултат изнад механизма деловања, заваривач сигурно осећа удобније него раније, и да су у раду са више високих способности у било ком тренутку.

Рок трајања личне заштитне опреме: до 2034 инцл, под условима складиштења.

Оригинал паковање: картонска кутија

Представник произвођача:.. Еуромастер Увоз-извоз доо, Бугарска, гр Софија 1231, ул лом пут 246

Овјеравање: DIN CERTCO Gesellschaft fiir Konformitiitsbewertung mbH • AlboinstraBe 56 • D-12103 Berlin0196

Напомене:

Произвођач задржава право на измене и побољшања

за производе и да изменимо спецификације без претходне најаве.

Заштита животне средине

Да би заштитили наше животне средине, молимо вас да рециклирају своје производе и компоненте када на крају свог живота. Напомене:

Произвођач задржава право на измене и побољшања за производе и да изменимо спецификације без претходне најаве.

Заштита животне средине. Машину, прибор и амбалажу треба сортирати ради рециклаже која је еколошки прихватљива. Не бацајте електрични алат у кућни отпад! Према Европској директиви 2012/19 / ЕЦ за отпадну електричну и електронску опрему и њеној имплементацији у национално право, електрични алати који више нису употребљиви морају се одвојено прикупљати и одлагати на еколошки исправан начин.

Батеријски пакети / батерије:

Литијум-јон (Ли-ион). Не бацајте батерије / батерије у кућни отпад, ватру или воду. Батеријски пакети / батерије треба сакупљати, рециклирати или одлагати на еколошки прихватљив начин.

Неисправни или мртви акумулатори / батерије морају се рециклирати у складу са Директивом 2006/66 / ЕЦ



Čestitke za nakup stroja najhitreje rastočih blagovnih znamk orodij - RAIDER. S pravilno vgradnjo in posluževanje, RAIDER varnih in zanesljivih strojev in bodo skupaj z vami veliko veselje. Za vaše udobje, odlične storitve in zgradili mrežo 45 storitev po vsej državi.

Pred uporabo te naprave, pozorno preberite ta z "Navodila za uporabo".

Zaradi lastne varnosti in za zagotovitev pravilne uporabe natančno preberite ta navodila, vključno z njegovimi nasveti in opozorili na njih. Da bi se izognili nepotrebnim napakam in nesrečam, je pomembno, da so ta navodila na voljo za poznejšo uporabo za vse, ki bodo uporabljali stroj. Če ga proda novemu lastniku "Navodila za uporabo" je treba predložiti skupaj z njim, tako da se novi uporabnik seznaniti z ustreznimi varnostnimi in obratovanje.

"Euromaster Import Export" doo je zastopnik proizvajalca in lastnik blagovne znamke RAIDER. Sedež podjetja je 1231 Sofija, bul "Lom avtocesta" 246, tel 02 934 33 33 934 10 10, www.euromasterbg.com, e-mail: info@euromasterbg.com.

Od leta 2006 je podjetje uvedlo sistem vodenja kakovosti ISO 9001:2008 s področja certificiranja: trgovina, uvoz, izvoz in storitev poklicne in hobi električnih, pnevmatskih in orodja, okovja. Certifikat je bil izdan s strani agencije Moody International Certification Ltd, Anglija.

SPECIFIKACIJE

parameter	мерна единица	стойност
Модел	-	RD-WH09
model	-	1/1/1/2
Оптични razred:	mm	110×90×9mm
Dimenzije fotovoltaičnega panela:	mm	90×35
Velikost aktivne vidnem polju:	DIN	4
Nenehno mrk:	DIN	9-11 Stepless adjusted
Stopnje mrka:	sec	1/25000
Med zatemnitev svetlobe do teme:	sec	0.2-1.0
Med prilagoditev temi na svetlobo:	-	2
senzor:	DC/AC	≥ 35 amps/ DC; ≥ 15 amps/AC
Razpon za TIG varjenje:	DIN	16 At all time
Zaščita pred UV / IR:	-	Solar Cells + Sealed Lithium battery
napajanje:	-	Full automatic
Turn:	°C	-10 + 55
Delovna temperatura:	°C	-20 + 70
Temperatura skladiščenja:	-	PP
material:	g	445

Varjenje čelada photosolar RD-WH01 z modela filtra ADF2000L1, e osebne varovalne opreme in spada v drugo kategorijo v skladu z REGULATION (EU) 2016/425. Proizvod je izdelan v skladu s standardom EN 379: 2003, EN 175: 1997.

Auto-varilni čelade so namenjeni zaščitni oči in se sooča z iskro, brizganja in škodljivemu sevanju v običajnih varjenje conditions. The auto-temnenje filtri samodejno spremenijo od temno do svetlo stanje pri varjenju lok izgine.



WARNING !!

Preberite navodila NATANČNO PRED UPORABO

Lastnosti izdelka

- Dark počistite nastavev zakasnitve, lahko operater spreminja čas za filter za vrnitev v posesti države.
- Občutljivost nastavljava lahko operaterji bolj priročno med delovanjem.
- VARJENJE / brušenje lahko selektivno (ADF5000C, ADF5000SG).
- Čelada uporabljaja visoko zmogljive sončne celice kot napajalnik in ima 2 vgrajeni v 3V litijeve baterije, kot je potrebna sprememba moči back-up.No baterije. In je življenjska doba baterije dvignil na novo limit.Under normalnih pogojih varjenja, lahko uporabniki pričakujejo baterija ima življenjsko dobo več kot 5000 ur.
- Variable odtенок (DIN) od DIN9 na DIN13 je prilagojen na prelomu v senci gumba (odtенок spremenljivo).
- The izdelkov je v celoti v skladu s tem povezano DIN, ISO, varnosti EN379 standardov ANSI Z87.1-2010 in CSA Z94.3-2010 standardi.

• ultra visoke zmogljivosti UV / IR Auto-temnenje filtri zagotavljajo popolno zaščito za uporabnikovo oko in se soočajo s pred UV / IR sevanja med celotnim postopkom varjenja, tudi v luči state. The UV zaščitni nivo / IR je do Shade16 (DIN) na vseh times. It naredi varilci počutijo udobno v varilni dela.

Izdelke je popolnoma v skladu s tem povezano DIN, varnosti EN379 standardi ANSI Z87.1-2010, CSA Z94.3-2010 in AS / NZS 1337.1-2010 standardi.

NAVODILA ZA DELOVANJE

• START VARJENJE

• prosim preveri, ali je bilo odstranjeno notranji in zunanji zaščitni film leče

V primeru dolgotrajne neuporabe, se prepričajte, da je baterija.

• V primeru dolgotrajne neuporabe, preverite, če je zaslon normalno

V primeru dolgotrajne neuporabe, preverite, ali je znotraj in zunaj zaščitno folijo leč, sončnih celic so bili poškodovani, depresivni ali blokira umazanje, s posebnim poudarkom na to, ali so bili senzorji blokiral umazanje .V da se zagotovi normalen proces, prosim

obrišite jih očistiti pred varjenjem.

• Preverite vse operacijske dele pred uporabo znakov obrabe ali damage. Any opraskan, razpokanih ali koščic deli, je treba takoj zamenjati, preden ponovno uporabo, da se prepreči hude telesne poškodbe.

• Preverite za svetlobo tesnost pred vsako uporabo.

• Izberite številko senci, ki jih potrebujete na prelomu gumbom senci (Videti Shade vodnik tabelo) .Končno, se prepričajte, da je številko odtенок pravilna nastavev za vašo prijavo.

Prilaganje naglavni trak, tako da je čelada sedi čim nižje na glavi in v bližini kota svojega face. Adjust čelado, ko v spuščnem položaju z vrtenjem nastavljava omejitve podložko.

• Temna senca izbor številka

• Številko odtенок je mogoče nastaviti ročno med DIN9-13. Izberite številko odtenka z vrtenjem gumba senci, dokler se puščica ne kaže potrebnega nastavev.

• Uporaba nadzora prilagoditi senco leče v zatemnjenem stanju. Uporabite spodnjo tabelo, da izberete ustrezno nastavev za nadzor senca, ki temelji na vaši varjenja.

• Prilagodite občutljivost

Pritisnite gumb "občutljivost" je izbran v skladu s varjenja in okoljske svetlobe, neplačilu občutljivost je srednje.

• Izбира minimum: Primerno za visoko jakostjo varjenje in varjenje v svetlo okoljskega vidika (eg.there moti svetlobo iz druge varilce bližini)

• Izбира največ: Primeren za nizko jakostjo varjenje, uporaba v bazenu svetlobnih pogojih (eg.Pipe varjenje, kjer se del loka zakrit pred pogledi) in kjer varilni lok postane stabilen (eg.TIG varjenje).

• Izбира medij: Primeren za večino vrst varjenja v zaprtih prostorih in na prostem.

4.Adjust časovni zamik

Pritisnite tipko "ZAMIK" izberite "Fast" ali "Slow" v skladu s postopkom varjenje in osebno routine. The neplačilu Delay je "Slow".

• Nastavite naglavnega traku do ustreznem mestu.

• Prilagodite glavni opremljanje luknjo, da bi višino od glave zgoraj oko za ustrezen izbor (glej prilagoditev, 11).

• Shift segmentih ploščo z različnimi pozicioniranja luknjo za prilagoditev okno kot za jasen pogled (glej prilaganja X).

• Push in zavrtite nastavitveni vijak za zaostritev ali sname naglavnega traku (glej prilagoditev, Y) .Adjust naglavni trak na osebne preference (glejte prilaganja Z).

• Begin in nadaljevati varjenju.

Vzdrževanje

• Clean tablice filter in zaščito z robčkom za leče ali čisto mehko krpo z ustrezno stekleno detergentom.

• Uporabiti nevtralni detergent za čiščenje varilni lupino in naglavni trak.

- Replace zunanje in notranje zaščitne plošče občasno.
- Don't potopite objektiv v vodo ali druge snovi za brušenje uporabo liquid.Never, topila ali olja, čistila temeljijo.

• Don't odstranite filter avto-temnenje iz čelade. Nikoli ne poskušajte odpreti filter.

OPOZORILO

- Ta Auto-temnenje filtra varjenje čelado ni primeren za lasersko varjenje in Oxyacetylene varjenje.
- Never kraj to to Čelada in Auto-potemnitev povrhnjice filter na vročo površino.
- Never odprt ali spreminjati z Auto-temnenje Filter.
- Before delovanja, se prepričajte, če je stikalo za določanje funkcija primere lokacije "varjenje" / "GRINDING", ali ne. To Auto-temnenje filter varjenje čelada ne štiti pred hudimi nevarnostmi učinka.
- Ta čelada ne štiti pred eksplozivnih naprav ali korozivne tekočine.
- Don't bi kakršne koli spremembe bodisi na filter ali čelado, razen če ni navedeno v tem priročniku. Ne uporabljajte drugih, ki niso navedeni v tem priročniku rezervne dele.
- Unauthorized spremembe in nadomestni deli izničijo garancijo in operaterja izpostavilo tveganju telesne poškodbe.
- Should ta čelada ne potemni na presenetljive lok, takoj prenehajte varjenje in se obrnite na svojega nadrejenega ali svojega prodajalca.
- Don't potopite filter v vodo.
- Don't uporabljajte topil na zaslonu ali čelado komponent filtri.
- Use samo pri temperaturah: $-10^{\circ}\text{C} \sim +55^{\circ}\text{C}$ ($14^{\circ}\text{F} \sim 131^{\circ}\text{F}$)
- Temperatura 12.Storing: $-20^{\circ}\text{C} \sim +70^{\circ}\text{C}$ ($-4^{\circ}\text{F} \sim 158^{\circ}\text{F}$)
- Protect filter ne pridejo v stik s tekočino in umazanijo.

• Clean filtrov si površine redno: Ne uporabljajte močnih čistilnih raztopin. Vedno imejte senzorje in sončne celice čisto s čisto gladko tkiva / krpo.

• Regularly nadomestiti razpokan / opraskan / razkoščičeno sprednji pokrov objektiv.

Huda telesna poškodba lahko pride, če uporabnik ne upošteva zgoraj navedenih opozoril. In / ali ne upošteva navodil za uporabo.

- Auto-zatemnitev filter ne potemni ali miglja
- Zunanja ali notranja zaščitna plošča je umazana ali poškodovana. (Če želite očistiti ali zamenjati ploščo.)
- Senzorji so umazana. (Za čiščenje "površino tipala.)
- Varjenje tok je prenizka. (Če pritisnete "občutljivost" izberite "visoka")
- Slow odgovor

Operacijski temp je prenizka (ne uporabljajte pri temperaturah pod -10°C ali 14°F).

- Slaba Vision
- spredaj / notranji pokrov leče in / ali filter leče so umazana (sprememba objektiv)
- Na voljo je dovolj svetlobe
- Shade številka ni pravilno nastavljena (ponastavitev število senco)
- Varjenje Čelada Zdrsi

Naglavni trak ni pravilno nastavljena (ponovnemu naglavni trak)

OPOZORILO!! Upravljevec mora prenehati uporabljati avto-temnenje filtra varjenje čelado takoj, če jih ni mogoče odpraviti zgoraj omenjeni problemi. Obrnite se na prodajalca.

garancija izdelka

• Proizvodnja edina obveznost iz te garancije je omejena na izdelavo zamenjavo popravilo ali vračilo kupnine za izdelke z napakami.

• Ta garancija ne zajema okvar izdelka ali poškodb, ki

Welding Process	ARC Current (Amperes)																							
	0.5	1	2.5	5	10	15	20	30	40	60	80	100	125	150	175	200	225	250	275	300	350	400	450	500
SMAW									9	10			11				12				13			14
MIG (heavy)												10	11				12				13			14
MIG (light)												10	11	12			13				14			15
TIG ,GTAW					9	10			11			12				13					14			
MAG /CO2									10	11	12					13					14			15
SAW												10	11	12		13					14			15
PAC												11			12						13			
PAW				8	9	10	11	12				13									14			15

- † SMAW-Shielded Metal Arc Welding
- † MIG (heavy) -MIG on heavy metals.
- † MIG (light) -MIG on light alloys.
- * TIG, GTAW-Gas Tungsten Arc Welding (GTAW) (TIG).
- * SAW Shielded Semi-Automatic Arc Welding.
- * PAC-Plasma Arc Cutting.

izvirajo iz proizvodov nedovoljenih posegov, zloraba ali abuse. Please skrbno preberite navodila za vzdrževanje te garancije .Failure to izniči proizvajalca warranty. The se prav tako ne sme imeti odgovarja za posredno ali posledično škodo, ki izhajajo iz uporabe tega izdelka.

- Note: Vse auto zatemnitev filter varjenje čelada je oblikovana s tremi, ki je potreben poseben mehanizem:
- A fino struženje mehanizem za nastavitev naklonski kot med očmi varilca in filtrov leč.
- Poseben mehanizem za uravnavanje razdalje med očmi varilca in filtrov leč.
- težišče čelade lahko samodejno nastavljljiva.

Kot posledica zgoraj delovanja mehanizma, The varilec zagotovo počuti bolj udobno kot prej, in so pri delu z več visoke strokovnosti v vsakem trenutku.

Rok osebne varovalne opreme: do 2034 vklj, v skladu s pogoji skladiščenja..

Original pakiranje: kartonska škatla

Predstavniki proizvajalca:.. Euromaster Import-Export doo, Bolgarija, gr Sofija 1231, bul Lom cesta 246

Organ za potrjevanje: DIN CERTCO Gesellschaft fiir Konformitiitsbewertung mbH • AlboinstraBe 56 • D-12103 BerlinNe cert. Organ: 0196

Opombe:

Proizvajalec si pridržuje pravico do sprememb in izboljšav izdelkov in do spremembe specifikacij brez predhodnega obvestila.

Varstvo okolja

Za zaščito okolja, prosim recikliranje izdelkov in komponent, ko je na koncu svojega življenja. Opombe: Proizvajalec si pridržuje pravico do sprememb in izboljšav izdelkov in do spremembe specifikacij brez predhodnega obvestila.

Varstvo okolja.

Stroj, pribor in embalaža morajo biti razvrščeni za okolju prijazno recikliranje. Orodja ne odlagajte v gospodinjske odpadke!

V skladu z evropsko direktivo 2012/19 / ES o odpadni električni in elektronski opremi in njeni implementaciji v nacionalno pravico je treba električno orodje, ki ni več uporabno, ločeno zbirati in odstraniti na okolju primeren način. Baterijski paketi / baterije:

Litij-ion (Li-ion). Baterijskih vložkov / baterij ne odlagajte v gospodinjske odpadke, ogenj ali vodo. Akumulatorje / akumulatorje je treba zbirati, reciklirati ali odlagati na okolju prijazen način.



Okvarjene ali mrtve baterije / akumulatorje je treba reciklirati v skladu z Direktivo 2006/66 / ES.



EL

Πρωτότυπο οδηγιών χρήσης

Αγαπητέ πελάτη,

Συγχαρητήρια για την αγορά ενός μηχανήματος από τις ταχύτερα αναπτυσσόμενη μάρκα ηλεκτρικών και πεπαισμένου αέρα εργαλεία - RAIDER. Με τη σωστή εγκατάσταση και λειτουργία, RAIDER είναι ασφαλή και αξιόπιστα υλικά και τις εργασίες μαζί τους θα σας δώσει πραγματική χαρά. Για τη διευκόλυνσή σας, άψογη εξυπηρέτηση και δημιουργήσει ένα δίκτυο.

Πριν χρησιμοποιήσετε αυτό το μηχανήμα, διαβάστε προσεκτικά το τρέχον «εγχειρίδιο χρήσης».

Προς το συμφέρον της ασφάλειας σας και να εξασφαλίσει την ορθή χρήση και να διαβάσετε προσεκτικά αυτές τις οδηγίες, καθώς και τις συστάσεις και τις προειδοποιήσεις τους. Για την αποφυγή περιπτώσεων λαθών και ατυχημάτων, είναι σημαντικό ότι αυτές οι οδηγίες να παραμείνουν διαθέσιμα για μελλοντική αναφορά σε όλους όσους θα χρησιμοποιούν το μηχανήμα. Αν το πουλήσει σε έναν νέο ιδιοκτήτη „εγχειρίδιο χρήσης“ πρέπει να υποβληθούν μαζί με αυτό να επιτρέψει στους νέους χρήστες να εξοικειωθούν με τις οδηγίες ασφαλείας και λειτουργίας.

„Euromaster Import Export“ Ltd είναι εξουσιοδοτημένος αντιπρόσωπος του κατασκευαστή και ιδιοκτήτη του RAIDER εμπορικό σήμα. Διεύθυνση της εταιρείας είναι η Σόφια 1231, blvd „Lom Road“ 246, τηλ. 02 934 33 33 934 10 10, www.raider.bg; www.euromasterbg.com; E-mail: info@euromasterbg.com

Από το 2006 η εταιρεία εισήγαγε ένα σύστημα διαχείρισης ποιότητας ISO 9001:2008 πιστοποίηση με το πεδίο εφαρμογής: εμπορία, εισαγωγή, εξαγωγή και την εξυπηρέτηση των επαγγελματικών και χόμπι ηλεκτρική, πνευματική και τη δύναμη εργαλείων και σιδηρικών. Το πιστοποιητικό εκδόθηκε από τον οίκο Moody Διεθνές Certification Ltd, Αγγλία.

ΤΕΧΝΙΚΑ ΣΤΟΙΧΕΙΑ

παράμετρο	μονάδα	αξία
μοντέλο	-	RD-WH09
Οπτική κατηγορία:	-	1/1/1/2
Διαστάσεις των φωτοβολταϊκών πάνελ:	mm	110×90×9mm
Μέγεθος του ενεργού ορατή περιοχή:	mm	90×35
Συνεχώς έκλειψη:	DIN	4
Βαθμοί έκλειψη:	DIN	9-11 Προσαρμογή χωρίς βηματισμό
Κατά τη διάρκεια εξασθένιση του φωτός στο σκοτάδι:	sec	1/25000
Κατά τη διάρκεια της προσαρμογής από το σκοτάδι στο φως:	sec	0.2-1.0
αισθητήρας:	-	2
Εύρος για συγκόλληση TIG:	DC/AC	≥ 35 amps/ DC; ≥ 15 amps/AC
Προστασία UV / IR:	DIN	16 At all time
παροχή ηλεκτρικού ρεύματος:	-	Ηλιακά στοιχεία + Μπαταρία λιθίου
Γυρίστε:	-	Πλήρως αυτόματο
Θερμοκρασία λειτουργίας:	°C	-10 + 55
Θερμοκρασία αποθήκευσης:	°C	-20 + 70
υλικό:	-	PP
Νετο τεγλο.:	g	445

Κράνος συγκόλλησης photosolar RD-WH01 με ADF2000L1 μοντέλο φίλτρο, ηλεκτρονικό εξοπλισμό ατομικής προστασίας και πέφτει στη δεύτερη κατηγορία, σύμφωνα με την REGULATION (EU) 2016/425. Το προϊόν έχει κατασκευαστεί σύμφωνα με το πρότυπο EN 379: 2003, EN 175: 1997.

Αυτο-σκουραίνια συγκόλλησης κράνη έχουν σχεδιαστεί για να προστατεύουν τα μάτια και πρόσωπα από σπινθήρα, ψιχάλα, και επιβλαβείς ακτινοβολίες υπό κανονικές όροι. Για συγκόλλησης φίλτρα αυτο-σκουρόχρωμα αλλάξει αυτόματα από το σκοτάδι στο φως κατάσταση κατά την συγκόλληση με τόξο εξαφανίζεται.



WARNING !!

ΔΙΑΒΑΣΤΕ ΤΗΝ ΠΑΡΟΥΣΑ εγχειρίδιο προσεκτικά πριν χρησιμοποιήσετε

Χαρακτηριστικά Προϊόντος

• Σκούρο να καθάρισετε προσαρμογή καθυστέρηση, χειριστής μπορεί να μεταβάλλει το χρόνο για το φίλτρο για να επιστρέψετε στην σαφής κατάσταση.

Ευαισθησία ρυθμιζόμενο μπορούν να κάνουν οι επιχειρήσεις πιο βολικό κατά τη λειτουργία.

• συγκόλλησης / άλεσης μπορεί να είναι επιλεκτική (ADF5000C, ADF5000SG).

• Το κράνος χρησιμοποιεί υψηλής απόδοσης ηλιακών κυττάρων, όπως παροχή ηλεκτρικού ρεύματος και έχει • ενσωματωμένες μπαταρίες λιθίου 3V όπως απαιτείται αλλαγή back-up.No δύναμη της μπαταρίας. Και η διάρκεια ζωής της μπαταρίας αυξάνεται σε ένα νέο limit. Under κανονικές συνθήκες συγκόλλησης, οι χρήστες μπορούν να αναμένουν μια μπαταρία έχει διάρκεια ζωής πάνω από 5000 ώρες.

• Μεταβλητή σκιά (DIN) από DIN9 να DIN13 ρυθμίζεται στο γύρισμα ενός διακόπτη σκιά (μεταβλητή απόχρωση). • προϊόντα .H είναι σε πλήρη συμμόρφωση με τις σχετικές DIN, ISO, τα πρότυπα ασφαλείας EN379, ANSI Z87.1-2010 και CSA Z94.3-2010 πρότυπα.

• Η εξαιρετικά υψηλή απόδοση των UV / IR φίλτρα Αυτο-σκουραίνει παρέχουν πλήρη προστασία των ματιών του χρήστη και να αντιμετωπίσει μια από τις ακτινοβολίες / IR UV κατά τη διάρκεια ολόκληρης της διαδικασίας συγκόλλησης, ακόμα και υπό το φως επιπέδου προστασίας / IR κατάσταση.H UV είναι μέχρι Shade16 (DIN) σε όλα τα times.It κάνει συγκολλητές αισθάνονται άνετα στην εργασία συγκόλλησης.

Τα προϊόντα που είναι σε πλήρη συμμόρφωση με τις σχετικές DIN, πρότυπα ασφαλείας EN379, ANSI Z87.1-2010, CSA Z94.3-2010 και AS / NZS 1.337,1 - 2010 πρότυπα.

ΟΔΗΓΙΕΣ ΛΕΙΤΟΥΡΓΙΑΣ
START ΣΥΓΚΟΛΛΗΣΗΣ

• Παρακαλώ ελέγξτε αν το εσωτερικό και το εξωτερικό προστατευτικό φίλμο του φακού έχει αφαιρεθεί

• Στην περίπτωση των μακροχρόνια μη χρήση,

βεβαιωθείτε ότι η μπαταρία έχει φορτία.

• Στην περίπτωση των μακροπρόθεσμων μη χρήσης, παρακαλούμε να ελέγξετε αν η οθόνη είναι φυσιολογική

• Στην περίπτωση των μακροπρόθεσμων μη χρήσης, παρακαλούμε ελέγξτε αν το εσωτερικό και το εξωτερικό προστατευτικό φίλμ των φακών, τα ηλιακά κύτταρα έχουν καταστραφεί, κατάθλιψη, ή αποκλειστεί από τη βρωμιά, με ιδιαίτερη προσοχή στο κατά πόσον οι αισθητήρες έχουν αποκλειστεί από την βρωμιά .Στην προκειμένου να διασφαλιστεί η κανονική διαδικασία, παρακαλούμε σκουπίστε τα καθαρά πριν από τη συγκόλληση.

• Ελέγξτε όλα τα εξαρτήματα που λειτουργούν πριν από τη χρήση για σημάδια φθοράς ή damage.Any γδαρμένο, ραγισμένα ή χωρίς κουκούτσι εξαρτήματα πρέπει να αντικαθίστανται αμέσως πριν από τη χρήση και πάλι για να αποφύγετε σοβαρό τραυματισμό.

• Έλεγχος για το φως στεγανότητα πριν από κάθε χρήση.

• Επιλέξτε τον αριθμό απόχρωση που επιθυμείτε στο γύρισμα ενός διακόπτη σκιά (Βλέποντας τη σκιά Οδηγός Πίνακας) .Τέλος, να είστε σίγουροι ότι ο αριθμός σκιά είναι η σωστή ρύθμιση για την εφαρμογή σας.

• Ρυθμίστε στήριγμα κεφαλής έτσι ώστε το κράνος κάθεται όσο το δυνατόν χαμηλότερα στο κεφάλι και κοντά σε γωνία face.Adjust κρούσας σας όταν στη χαμηλωμένη θέση περιστρέφοντας το ρυθμιζόμενο πλυντήριο περιορισμό.

Επιλογή αριθμού 2. Σκούρα απόχρωση

• Ο αριθμός σκιά μπορεί να ρυθμιστεί χειροκίνητα μεταξύ DIN9-13. Επιλέξτε έναν αριθμό σκιά στρέφοντας το κουμπί σκιά μέχρι το βέλος να δείχνει την απαιτούμενη ρύθμιση.

• Με το ρυθμιστή για να ρυθμίσετε την απόχρωση του φακού στο σκοτεινό κατάσταση. Χρησιμοποιήστε τον παρακάτω πίνακα για να επιλέξετε την κατάλληλη ρύθμιση ελέγχου σκιά με βάση τη διαδικασία συγκόλλησης σας.

• Ρυθμίστε την ευαισθησία

Πατήστε το κουμπί "ευαισθησία" έχει επιλεγεί σύμφωνα με τη διαδικασία συγκόλλησης και του περιβάλλοντος φωτός, η αθέτηση ευαισθησία είναι μεσαίου.

• Επιλέξτε ελάχιστο: Κατάλληλο για συγκόλληση υψηλής έντασης ή συγκόλληση σε έντονο περιβαλλοντικών φως (eg.there είναι ενοχλητικό φως από άλλες συγκολλητές πέρσι)

• Επιλέξτε το μέγιστο: Κατάλληλο για χαμηλή συγκόλληση με ένταση, με τη χρήση σε συνθήκες φωτισμού πίσω (συγκόλληση eg.Pipe όπου μέρος του τόξου κρύβεται από την κοινή θέα) και όπου η συγκόλληση γίνεται σταθερό (eg.TIG συγκόλλησης).

• Επιλογή μέσο: Κατάλληλο για τους περισσότερους τύπους συγκόλλησης εσωτερικούς και εξωτερικούς χώρους.

• Adjust το χρόνο καθυστέρησης

Πατήστε το κουμπί "καθυστερήση" για να επιλέξετε

“Fast” ή “Slow”, σύμφωνα με τη διαδικασία συγκόλλησης και την προσωπική routine. The αθετήσε Delay είναι “Slow”.

- Ρυθμίστε το στήριγμα κεφαλής σε μια κατάλληλη θέση.
- Ρυθμίστε την κύρια τοποθέτηση τρύπα για να κάνει το ύψος από το κεφάλι-επάνω στο μάπι για τη σωστή εφαρμογή (Βλέπε προσαρμογή 11).
- Shift την τμηματική πλάκα με διαφορετική οπή τοποθέτησης για να ρυθμίσετε τη γωνία παράθυρο για σαφή άποψη (Βλέπε προσαρμογή X).
- Πίεστε και περιστρέψτε το κομπι Ρύθμιση για να σφίξετε ή να χαλαρώσετε το στήριγμα κεφαλής (Βλέπε προσαρμογή Y). Adjust κεφαλόδεσμο ανά προσωπικές προτιμήσεις (Βλέπε προσαρμογή Z).

Begin και να συνεχίσει την εργασία συγκόλλησης σας. Συντήρηση

- Clean τις πλάκες φίλτρων και την προστασία του από έναν ιστό του φακού ή ένα καθαρό μαλακό πανί με σωστή γυαλί απορροπαντικό.
- Χρησιμοποιήστε ουδέτερο απολυμαντικό για να καθαρίσετε το περιβλήμα συγκόλλησης και κεφαλόδεσμο.
- Replace εξωτερικό και το εσωτερικό πλάκες προστασίας περιοδικά.
- Don't βυθίζετε το φακό σε νερό ή άλλα λειαντικά χρήση liquid. Never, διαλύτες ή καθαριστικά πετρελαίου με βάση.
- Don't αφαιρέστε το φίλτρο αυτο-σκουρόχρωμα από το κράνος. Ποτέ μην προσπαθήσετε να ανοίξετε το φίλτρο. ΠΡΟΕΙΔΟΠΟΙΗΣΗ

1. Η Auto-σκουρώνει φίλτρο κράνος συγκόλλησης δεν είναι κατάλληλο για τη συγκόλληση με λέιζερ & οξυαετιλίνη.

- Never τόπο αυτό το κράνος και Auto-σκουραίνει το φίλτρο σε μια καυτή επιφάνεια.
- Never ανοιχτό ή να παρέμβει με το Auto-σκουρώνει φίλτρο.
- Before λειτουργίας, βεβαιωθείτε ότι αν ο διακόπτης

λειτουργίας καθορισμού ρυθμίσετε την κατάλληλη τοποθεσία “Εργαλεία” / “άλεγμα”, ή όχι. Αυτό το Auto-σκουραίνει φίλτρο κράνος συγκόλλησης δεν θα προστατεύσει από σοβαρές κινδύνους αντίκτυπο.

- Η κράνος δεν προστατεύει από εκρηκτικούς μηχανισμούς ή διαβρωτικά υγρά.
- Don't κάνετε οποιεσδήποτε αλλαγές είτε στο φίλτρο ή κράνος, εκτός εάν ορίζεται στο παρόν εγχειρίδιο. Μην χρησιμοποιείτε ανταλλακτικά εκτός εκείνων που αναφέρονται σε αυτό το εγχειρίδιο.
- Unauthorized τροποποιήσεις και ανταλλακτικών θα ακυρώσει την εγγύηση και να εκθέσει το χειριστή σε κίνδυνο τραυματισμού.
- Should αυτό το κράνος δεν σκουρώνει μετά την εντυπωσιακή ένα τόξο, να σταματήσει συγκόλλησης αμέσως και επικοινωνήστε με τον προϊστάμενό σας ή τον προμηθευτή σας.
- Don't βυθίζετε το φίλτρο νερού.

10. Don't χρησιμοποιείτε διαλύτες στην οθόνη ή κράνος συστατικά φίλτρα ».

11. Use μόνο σε θερμοκρασίες: -10 ° C ~ + 55 ° C (14 ° F ~ 131 ° F)

Θερμοκρασία 12. Storing: - 20 ° C ~ + 70 ° C (-4 ° F ~ 158 ° F)

13. Protect φιλτράρετε από την επαφή με υγρά και βρωμιά.

επιφάνειες 14. Clean φίλτρα »τακτικά? μην χρησιμοποιείτε ισχυρά καθαριστικά διαλύματα. Πάντα κρατήστε τους αισθητήρες και τα ηλιακά κύτταρα καθαρό με ένα καθαρό πανί χωρίς ιστού / πανί.

• Regularly αντικαταστήστε το ραγισμένο / γδαρμένο / χωρίς κουκούτσι φακό μπροστινό κάλυμμα.

Σοβαρό τραυματισμό θα μπορούσε να συμβεί αν ο χρήστης αποτύχει να ακολουθήσει τις παραπάνω προειδοποιήσεις. Και / ή παραλείπει να ακολουθήσετε τις οδηγίες λειτουργίας.

φίλτρο 1. Auto-συσκόπηση δεν σκουραίνουν ή τρεμοπαίζει

Welding Process	ARC Current (Amperes)																
	0.5	2.5	10	20	40	80	125	175	225	275	350	450	1	5	15	30	
SMAW						9	10		11		12		13		14		
MIG (heavy)								10	11		12		13		14		
MIG (light)								10	11	12	13	14	15				
TIG . GTAW				9	10	11	12		13		14						
MAG /CO2						10	11	12		13		14	15				
SAW									10	11	12	13	14	15			
PAC								11		12		13					
PAW		8	9	10	11	12		13				14					15

† SMAW-Shielded Metal Arc Welding * TIG, GTAW-Gas Tungsten Arc Welding (GTAW) (TIG) .
 † MIG (heavy) -MIG on heavy metals. * SAW Shielded Semi-Automatic Arc Welding.
 † MIG (light) -MIG on light alloys. * PAC-Plasma Arc Cutting.

• Εξωτερική ή εσωτερική πλάκα προστασίας έχει λερωθεί ή καταστραφεί. (Για να καθαρίσετε ή να αντικαταστήσετε την πλάκα.)

• Αισθητήρες λερωμένα. (Για να καθαρίσετε την επιφάνεια του αισθητήρα.)

• Συγκόλληση ρεύμα είναι πολύ χαμηλή. (Για να πατήσετε "ευαίσθησία" επιλέξτε "High")

2.Slow απάντηση

Θερμοκρασία λειτουργίας είναι πολύ χαμηλή (μην χρησιμοποιείτε σε θερμοκρασίες κάτω των -10 ° C ή 14 ° F).

• κακή όραση

Οι φακός στο εσωτερικό του φακού 4.1 Εμπρός / κάλυμμα ή / και το φίλτρο λερωμένα (φακός αλλαγή)

• δεν υπάρχει επαρκής φωτισμός περιβάλλοντος αριθμός 4.3 Σκιά δεν έχει ρυθμιστεί σωστά (επαναφορά του αριθμού απόχρωσης)

• Συγκόλλησης Κράνος ολισθήματα

Headband δεν έχει ρυθμιστεί σωστά (αναπροσαρμόσουμε κεφαλόδεσμο)

ΠΡΟΕΙΔΟΠΟΙΗΣΗ!! Χειριστής πρέπει να σταματήσει να χρησιμοποιείτε την αυτόματη συσκότιση φίλτρο κράνος συγκόλλησης αμέσως, αν δεν μπορούν να διορθωθούν τα προσαναφρεθέντα προβλήματα. Επικοινωνήστε με τον αντιπρόσωπο.

εγγύηση προϊόντος

Η μόνη υποχρέωση την κατασκευή 1.H στο πλαίσιο της παρούσας εγγύησης περιορίζεται στην κατασκευή αντικατάσταση των επισκευών, ή την επιστροφή της τιμής αγοράς για τα προϊόντα με ελαττώματα.

• Η παρούσα εγγύηση δεν καλύπτει βλάβες του προϊόντος ή ζημιές που προκύπτουν από τα προϊόντα παραποίησης, κακή χρήση ή abuse. Please ακολουθήστε τις οδηγίες λειτουργίας προσεκτικά για να διατηρηθεί αυτή η εγγύηση .Failure να το πράξουν, θα ακυρώσουν τον κατασκευαστή warranty.the δεν πρέπει επίσης να κρατήσει ευθύνεται για οποιαδήποτε έμμεσες ή παρεπόμενες ζημιές που προκύπτουν από τη χρήση αυτού του προϊόντος.

• Note: Όλα κράνος αυτο σκουρόχρωμα συγκόλλησης φίλτρου είναι σχεδιασμένα με τρεις απαραίτητες ειδικό μηχανισμό:

• Α πρόστιμο-στροφή μηχανισμό για τη ρύθμιση της γωνίας κλίσης ανάμεσα στα μάτια οξυγονοκολλητής και φακοί με φίλτρο.

• Ένα ειδικό μηχανισμό για τη ρύθμιση της απόστασης ανάμεσα στα μάτια οξυγονοκολλητής και φακοί με φίλτρο.

• Το κέντρο βάρους του κράνους μπορεί να είναι αυτόματα ρυθμιζόμενο.

Ως αποτέλεσμα της παραπάνω δράσης του μηχανισμού, ο συγκολλητής σίγουρα αισθάνεται πιο άνετα από ό, τι πριν, και σε συνεργασία με πιο υψηλή επάρκεια σε οποιαδήποτε στιγμή.

Διάρκεια ζωής του ατομικού προστατευτικού εξοπλισμού: έως 2034 συμπεριλαμβανομένου, ανάλογα με τις συνθήκες αποθήκευσης..

Αρχική συσκευασία: κουτί από χαρτόνι

Εντολοδόχου του κατασκευαστή:.. Euromaster Import-Export Ltd, η Βουλγαρία, gr Sofija 1231, Bul δρόμο Lom 246

Αρχή πιστοποίησης: DIN CERTCO Gesellschaft fiir Konformititsbewertung mbH • AlboinstraBe 56 • D-12103 BerlinΔεν cert. Αρχή: 0196

Σημειώσεις:

Ο κατασκευαστής διατηρεί το δικαίωμα να επιφέρει αλλαγές και βελτιώσεις στα προϊόντα και να αλλάξει τις προδιαγραφές χωρίς προηγούμενη ειδοποίηση.

Την προστασία του περιβάλλοντος

Για να προστατεύσουμε το περιβάλλον μας, παρακαλούμε να ανακυκλώνουν τα προϊόντα και τα συστατικά σας όταν στο τέλος της ζωής τους.Σημειώσεις:

Ο κατασκευαστής διατηρεί το δικαίωμα να επιφέρει αλλαγές και βελτιώσεις στα προϊόντα και να αλλάξει τις προδιαγραφές χωρίς προηγούμενη ειδοποίηση.

Την προστασία του περιβάλλοντος.

Το μηχάνημα, τα αξεσουάρ και η συσκευασία πρέπει να ταξινομούνται για φιλική προς το περιβάλλον ανακύκλωση.

Μην πετάτε τα ηλεκτρικά εργαλεία στα οικιακά απορρίμματα!

Σύμφωνα με την Ευρωπαϊκή Οδηγία 2012/19 / ΕΚ για τα Απόβλητα Ηλεκτρικού και Ηλεκτρονικού Εξοπλισμού και την εφαρμογή της στο εθνικό δίκαιο, τα ηλεκτρικά εργαλεία που δεν είναι πλέον χρησιμοποιήσιμα πρέπει να συλλέγονται χωριστά και να διατίθενται με περιβαλλοντικά ορθό τρόπο.

Μπαταρίες / μπαταρίες:

Ιόντων λιθίου (ιόντων λιθίου).

Μην απορρίπτετε τις μπαταρίες / μπαταρίες στα οικιακά απορρίμματα, στη φωτιά ή στο νερό. Οι μπαταρίες / μπαταρίες πρέπει να συλλέγονται, να ανακυκλώνονται ή να απορρίπτονται με φιλικό προς το περιβάλλον τρόπο.

Οι ελαττωματικές ή οι παγωμένες μπαταρίες / μπαταρίες πρέπει να ανακυκλώνονται σύμφωνα με την Οδηγία 2006/66 / ΕΚ.



Уважаемые пользователи,

Поздравляем Вас с приобретением машины из наиболее быстро растущих брендов электрических и пневматических инструментов - Raider. При правильном монтаже и эксплуатации, RAIDER являются безопасные и надежные машины и работать с ними даст вам истинное удовольствие. Для вашего удобства есть большая сервисная сеть из 40 службы по всей стране.

Перед использованием этой машины, пожалуйста, внимательно прочитайте это с "Инструкцией по использованию".

В интересах вашей безопасности и для обеспечения его правильного использования, внимательно прочитайте эту инструкцию, в том числе рекомендации и предупреждения в них. Чтобы избежать нежелательных ошибок и несчастных случаев, важно, чтобы эти инструкции остались доступными для использования в будущем для всех, кто будет использовать машину. Если вы продаете к новому владельцу его "Инструкция по применению" должны быть представлены вместе с ним для того, чтобы новый пользователь познакомиться с соответствующими безопасности и эксплуатации.

"Euromaster Импорт Экспорт" ООО является представителем производителя и владельцем товарного знака RAIDER. Зарегистрированный офис компании находится в г. 1231 София, бул "Лом-руд" 246, тел .: 02 934 33 33 934 10 10, www.raider.bg.; www.euromasterbg.com; Адрес электронной почты: info@euromasterbg.com.

С 2006 года компания ввела систему управления качеством ISO 9001: 2008 Диапазон сертификации: Торговля, импорт, экспорт и сервисное обслуживание профессионального и любительского электрические, пневматические и электроинструментов и металлических изделий общего назначения. Сертификат был выдан Moody International Certification Ltd, Англия.

Технические параметры

параметр	единица измерения	стоимость
модель	-	RD-WH09
Оптический класс:	-	1/1/1/2
Размеры фотоэлектрические панели:	mm	110×90×9mm
Размер активной видимой области:	mm	90×35
Постоянно затмение:	DIN	4
Степени затмения:	DIN	9-11 Бесступенчатая регулировка
Во время затемнением света в темноте:	sec	1/25000
Во время адаптации от темноты к свету:	sec	0.2-1.0
датчик:	-	2
Диапазон для TIG сварки:	DC/AC	≥ 35 amps/ DC; ≥ 15 amps/AC
Защита от УФ / ИК:	DIN	16 At all time
Источник питания:	-	Солнечные батареи + герметичная литиевая батарея
Терн:	-	Полностью автоматический
Рабочая температура:	°C	-10 + 55
Температура хранения:	°C	-20 + 70
материал:	-	PP
Нетно тегло.:	g	445

Сварочный шлем photosolar RD-WH01 с моделью фильтра ADF2000L1, е средства индивидуальной защиты и попадает во вторую категорию в соответствии с REGULATION (EU) 2016/425. Продукт производится в соответствии с EN 379: 2003, EN 175: 1997.

Автоматическое затемнение сварочные маски предназначены для защиты глаз и лица от искры, брызг и вредных излучений при нормальных сварки климатических и погодных условиях. Автоматическое затемнение фильтров автоматически изменяются от темного до светлого состояния при сварке дуга исчезает.



WARNING !!

ПРОЧИТЕ ЭТО РУКОВОДСТВО ПЕРЕД ИСПОЛЬЗОВАНИЕМ возможности продукта

- Темный очистить регулировку задержки, оператор может изменять время для фильтра, чтобы вернуться в состояние ясного.

- Настройка чувствительности может сделать операторы более удобны при работе.

- СВАРОЧНОЕ / РАЗМОЛЬНЫЕ может быть селективное (ADF5000C, ADF5000SG).

- Шлем использует высокую производительность солнечных батарей в качестве источника питания и имеет 2 встроенных литиевых батарей 3V, как это требуется изменение мощности back-up.No батареи. А срок службы аккумулятора повышается до новой limit.Under нормальных условиях сварки, пользователи могут ожидать аккумулятор имеет срок службы более 5000 часов.

- Переменный тень (DIN) от DIN9 до DIN13 корректируется при повороте ручки тени (тени переменной).

- продуктов. The находится в полном соответствии с соответствующей DIN, ISO, стандарты безопасности, стандарты EN379 ANSI Z87.1-2010 и CSA Z94.3-2010.

- Ультра высокая производительность УФ / ИК-фильтры Автоматическое затемнение обеспечивают полную защиту для глаз пользователя и сталкиваются с от УФ / ИК-излучения в течение всего процесса сварки, даже в свете уровня защиты / IR state.The УФ до Shade16 (DIN) при всех times.It делает сварщиков чувствовать себя комфортно в сварочной работы.

Продукция находится в полном соответствии с соответствующей DIN, стандартами безопасности EN379, ANSI Z87.1-2010, CSA Z94.3-2010 и AS / NZS 1337.1-2010 стандартов.

ИНСТРУКЦИЯ ПО ЭКСПЛУАТАЦИИ

Start СВАРКИ

- Пожалуйста, проверьте, были ли удалены внутри и снаружи защитной пленки объектива

- В случае долгосрочного неприменении, пожалуйста, убедитесь, что аккумулятор имеет силу.

- В случае долгосрочного неприменении, пожалуйста, проверьте, если дисплей является нормальным

- В случае долгосрочного неприменении, пожалуйста, проверьте ли внутри и снаружи защитной пленки линз, солнечные батареи были повреждены, подавлены, или забито грязью, при этом особое внимание, были ли датчики были заблокированы грязью для того чтобы обеспечить нормальный процесс, пожалуйста, начисто вытрите их перед сваркой.

- Проверьте все рабочие детали перед использованием на наличие признаков износа или damage.Any поцарапан, потрескавшийся или без косточек, детали должны быть заменены непосредственно перед повторным использованием, чтобы избежать тяжелых травм.

- Проверка на герметичность света перед каждым использованием.

- Выберите номер оттенка вам требуется при повороте ручки тени (тени Видя Guide таблицу).Finally, убедитесь, что номер оттенка является правильным местом для вашего приложения.

- Отрегулируйте оголовье так, что шлем сидит как можно ниже на голове и близко к углу шлем face.Adjust, когда в нижнем положении, поворачивая регулируемое ограничение шайбу.

Выбор номер 2. Темный оттенок

- Номер оттенок может быть установлен вручную между DIN9-13. Выберите номер оттенка, повернув ручку тени, пока стрелка не укажет на нужную установку с.

- Используйте регулятор для регулировки оттенка линз в затемненном состоянии. Используйте таблицу ниже, чтобы выбрать правильную настройку управления оттенка на основе вашего процесса сварки.

- Отрегулируйте чувствительность Нажмите кнопку "ЧУВСТВИТЕЛЬНОСТЬ" она выбирается в зависимости от процесса сварки и окружающей среды света, просроченный чувствительность средняя.

- Выбор минимум: Подходит для высокочастотной сварки силой тока или сварки при ярком свете окружающей среды (eg.there Тревожно свет от других сварщиков окрестности)

- Выберите максимальное значение: Подходит для сварки низкой силой тока, использования в условиях недостаточной освещенности бассейн (eg.Pipe сварка, где часть дуги затемняется из поля зрения) и где сварочная дуга становится устойчивым (eg.TIG сварка).

- Выбор среда: Подходит для большинства видов

сварки в закрытом помещении и на открытом воздухе.

- Adjust времени задержки

Нажмите кнопку “запаздыванием”, чтобы выбрать “Fast” или “Slow” в соответствии с процессом сварки и личной routine. The дефолте Задержка “Slow”.

- Отрегулируйте оголовье к соответствующей позиции.

- Отрегулируйте основной крепежное отверстие, чтобы сделать высоту с головы сверху глаз для правильной посадки (см регулируемый 11).

- Сдвиг сегментную пластину с различными установочное отверстие для регулировки угла окна для ясного зрения (см регулировки X).

- Нажмите и поверните ручку регулировки, чтобы затянуть или ослабить оголовье (см регулировки Y) .Adjust оголовье за личных предпочтений (см регулировки Z).

- Begin и продолжить сварочные работы.

Обслуживание

- Clean фильтра и защиты пластин с помощью специальной тканью для линз или чистой мягкой тканью с надлежащим стеклянным моющим средством.

- Use нейтральное моющее средство для очистки сварочной оболочки и оголовье.

- СИМВОЛ ЗАМЕНИТЕ наружные и внутренние пластины защиты периодически.

- Do не погружайте объектив в воду или любое другое использование liquid.Never абразивы, растворители или масляные чистящие средства на основе.

- Don't удалить автоматическое затемнение фильтр из шлема. Никогда не пытайтесь открыть фильтр.

ПРЕДУПРЕЖДЕНИЕ

- Это Авто-затемнение фильтр сварочный шлем не подходит для лазерной сварки и автогенной сварки.

- Never место это этот шлем и Авто-потемнение

фильтр на горячей поверхности.

- Never открытым или подделывать с Автоматическое затемнение фильтра.

- Before операционной, пожалуйста, убедитесь, что если функция установления переключателя установите подходящее место “СВАРКА” / “Шлифовка”, или нет. Это Авто-затемнение фильтр сварочный шлем не защищает от серьезных опасностей воздействия.

- This шлем не защитит от взрывных устройств или агрессивных жидкостей.

- Don't делать какие-либо изменения, либо фильтр или шлем, если не указано в данном руководстве. Не следует использовать другие, чем те, которые указаны в данном руководстве запасные части.

- Unauthorized модификации и запасные части к аннулированию гарантии и подвергать оператора риску получения травмы.

- Should этот шлем не темнеет при ударяя дугу, немедленно прекратите сварки и обратитесь к своему руководителю или к вашему дилеру.

- Don't погружать фильтр в воде.

- Don't использовать растворители на экране или шлем компонентов фильтрами.

- С только при температурах: -10 ° C ~ + 55 ° C (14 ° F ~ 131 ° F)

Температура 12.Storage: - 20 ° C ~ + 70 ° C (-4 ° F ~ 158 ° F)

- Protect фильтр от контакта с жидкостью и грязи.

Поверхности 14.Clean фильтров.Сильно регулярно; не используйте сильные моющие растворы. Всегда держите датчики и солнечные батареи в чистоте с помощью чистой безворсовой ткани / ткань.

- Regularly заменить треснувшие / поцарапанный / без косточек передней крышки объектива.

Серьезные травмы может произойти, если пользователь не выполняет вышеупомянутые

Welding Process	ARC Current (Amperes)																								
	0.5	1	2.5	5	10	15	20	30	40	60	80	100	125	150	175	200	225	250	275	300	350	400	450	500	
SMAW										9	10		11		12		13		14						
MIG (heavy)													10	11		12		13		14					
MIG (light)													10	11	12	13	14	15							
TIG .GTAW					9	10	11	12	13	14	15														
MAG / CO ₂										10	11	12	13	14	15										
SAW													10	11	12	13	14	15							
PAC													11	12	13										
PAW				8	9	10	11	12	13	14	15														

- ✦ SMAW-Shielded Metal Arc Welding
- ✦ MIG (heavy)-MIG on heavy metals.
- ✦ MIG (light)-MIG on light alloys.
- * TIG, GTAW-Gas Tungsten Arc Welding (GTAW) (TIG) .
- * SAW Shielded Semi-Automatic Arc Welding.
- * PAC-Plasma Arc Cutting.

предупреждения. И / или не следовать инструкциям по эксплуатации.

.Auto-затемнение фильтр не темнеет или мерцает

- Внешняя или внутренняя пластина защита загрязнена или повреждена. (Чтобы очистить или заменить пластину.)

- Датчики загрязнены. (Для очистки поверхности датчика :.)

- Сварочный ток слишком низкий. (Нажать "Sensitivity" выберите "High")

2.Slow ответ

Рабочая температура слишком низкая (не используйте при температуре ниже -10°C или 14°F).

- Плохое зрение

- Вид спереди / внутри крышки объектива и / или фильтр объектива загрязнены (изменение линзы)

- Существует недостаточной освещенности номер 4.3 Shade неправильно установлен (сброс номер оттенка)

- Сварочный шлем Slips

Оголовок должным образом не регулируется (перенастроить оголовок)

ПРЕДУПРЕЖДЕНИЕ!! Оператор должен прекратить использование автоматического затемнения фильтра сварочный шлем немедленно, если вышеупомянутые проблемы не могут быть исправлены. Обратитесь к дилеру.

Гарантия на продукт

Единственное обязательство 1. Производство по настоящей гарантии ограничивается, чтобы сделать замену ремонт или возврат стоимости покупки для продуктов с дефектами.

2.Это гарантия не распространяется на неисправность изделия или повреждения в результате продуктов подделки, неправильного использования или abuse.Please следуйте инструкции по эксплуатации тщательно, чтобы сохранить эту гарантию .Failure сделать это приведет к аннулированию производителя warranty.The не должен также привлекать к ответственности за любые косвенные или косвенные убытки, возникшие в результате использования данного продукта.

.Note: Все самозатемняющимся фильтр сварочный шлем разработаны с тремя необходимым специальным механизмом:

- А тонкой поворота механизм регулировки угла наклона между глаз сварщика и фильтров линз.

- Специальный механизм для регулирования расстояния между глазами сварщика и фильтров линз.

- центр тяжести шлема может быть автоматически регулируется.

В результате действия механизма выше, Сварочный аппарат, безусловно, чувствует себя более комфортно, чем раньше, и в работе с более высокой квалификацией в любое время.

Срок хранения средств индивидуальной защиты: до 2034 года включительно, при условии соблюдения условий хранения..

Оригинальная упаковка: картонная коробка

Представитель производителя:.. Евромастер Import-Export Ltd., Болгария, гр Sofia 1231, буль Lom дороба 246

Удостоверяющий орган: DIN CERTCO Gesellschaft fiir Konformitaetsbewertung mbH • AlboinstraBe 56

• D-12103 Berlin

Нет CERT. Орган: 0196

ЗЗаметки:

Производитель оставляет за собой право вносить изменения и усовершенствования в продукты и вносить изменения в технические характеристики без предварительного уведомления.

ЗАЩИТА ОКРУЖАЮЩЕЙ СРЕДЫ. Машина, аксессуары и упаковка должны быть отсортированы для экологически чистой переработки.

Не выбрасывайте электроинструменты в бытовые отходы!

В соответствии с Европейской директивой 2012/19 / ЕС об утилизации электрического и электронного оборудования и ее внедрением в национальное право, электроинструменты, которые более не подлежат использованию, должны собираться отдельно и утилизироваться экологически безопасным способом. Аккумуляторы / батареи: Литий-ионный (Li-ion). Не выбрасывайте батарейные блоки / батареи в бытовые отходы, огонь или воду. Аккумуляторы / батареи должны быть собраны, переработаны или утилизированы без вреда для окружающей среды. Неисправные или разряженные аккумуляторные батареи / аккумуляторы должны быть переработаны в соответствии с Директивой 2006/66 / ЕС.



HR

Upute za uporabu

Poštovani kupci,

Čestitamo na kupnji stroja od najbrže rastućih brandova električnih i pneumatskih alata - Raider. Uz pravilnu ugradnju i rukovanje, Raider su sigurne i pouzdane strojeve i raditi s njima će vam dati pravi užitek. Radi Vaše udobnosti građena i odlična usluga mreže sa 40 usluga u cijeloj zemlji.

Prije korištenja ovog stroja, molimo pažljivo pročitajte s ovim "uputama za upotrebu".

U interesu vaše sigurnosti i kako bi se osiguralo pravilno korištenje, pažljivo pročitajte ove upute, uključujući i preporuke i upozorenja na njih. Da bi se izbjegle nepotrebne greške i nezgode, važno je da se ove upute ostaju na raspolaganju za buduće potrebe svih koji će koristiti uređaj. Ako prodajete na novog vlasnika da "Upute" mora podnijeti s njom kako bi se omogućilo novi korisnik upoznati s relevantnim sigurnosnim i upute za uporabu.

"Euromaster Import Export" doo je zastupnik proizvođač i vlasnik Raider zaštitnog znaka. Sjedište tvrtke je c 1231 Sofia, bul "Lomsko shossee" 246, tel +359 700 44 155, www.raider.bg; www.euromasterbg.com; e-mail: info@euromasterbg.com.

Od 2006. godine tvrtka je uvela sustav upravljanja kvalitetom ISO 9001: 2008 s opsegom certifikacije: trgovinu, uvoz, izvoz i usluge profesionalnih i hobi električni, pneumatski i mehaničkih alata i opće hardver. Certifikat je izdan od strane Moody međunarodni certifikat Ltd., Engleska.

Tehnički Podaci

parametar	jedinica	vrijednost
model	-	RD-WH09
Optička klasa:	-	1/1/1/2
Dimenzije fotonaponske ploče:	mm	110×90×9mm
Veličina aktivnog vidljivog područja:	mm	90×35
Stalno zasjeniti:	DIN	4
Stupnjevi pomrčine:	DIN	9-11 Neprozirno podešeno
Tijekom zatamnjenje svjetla u mraku:	sec	1/25000
Tijekom adaptacije iz mraka na svjetlo:	sec	0.2-1.0
senzor:	-	2
Raspon za TIG zavarivanje:	DC/AC	≥ 35 amps/ DC; ≥ 15 amps/AC
UV / IR zaštita:	DIN	16 At all time
napajanje:	-	Solarne ćelije + Zatvorena litijska baterija
Okrenite:	-	Puni automatski
Radna temperatura:	°C	-10 + 55
Temperatura skladištenja:	°C	-20 + 70
materijal:	-	PP
Нетно тегло.:	g	445

Zavarivanje Kaciga photosolar RD-WH01 sa modelom filter ADF2000L1, e osobne zaštitne opreme i spada u drugu kategoriju u skladu s REGULATION (EU) 2016/425. Proizvod je proizveden u skladu s normom EN 379: 2003, EN 175: 1997.

Auto-zamračenje zavarivanje kacige su dizajnirani kako bi zaštitili oči i lica iz iskra, prskanje i štetnih zračenja u normalnim conditions. The zavarivanje auto-zamračenje filtera automatski mijenjaju iz tamno do svijetlo stanje prilikom zavarivanja luk nestaje.



Pročitajte ovaj priručnik PRIJE KORIŠTENJE

Značajke proizvoda

- Tamna jasno podešavanje kašnjenja, operator može mijenjati vrijeme za filter za povratak u čistom stanju.
 - Osjetljivost podesivi može napraviti operateri praktičniji dok rade.
 - ZAVARIVANJE / brušenje može biti selektivno (ADF5000C, ADF5000SG).
 - kaciga koristi visokih performansi solarne ćelije kao izvor energije, a ima dva izgrađen-in 3V litij baterija koliko je potrebno snage back-up.No promjene baterije. I život baterije podigne na novi limit.Under normalnim uvjetima za zavarivanje, korisnici mogu očekivati baterija ima vijek trajanja od više od 5000 sati.
 - Varijabilni hlad (DIN) iz DIN9 do DIN13 se podešava na prijelazu nijansu gumbom (nijansa varijabilnog).
 - The proizvoda je potpuno u skladu s povezanom DIN, ISO, sigurnosne EN379 standardima ANSI Z87.1-2010 i CSA Z94.3-2010 standardima.
 - ultra visoke performanse UV / IR auto-zamračenje filteri pružaju punu zaštitu korisnikove oči i suočiti protiv UV / IR zračenja tijekom cijelog procesa zavarivanja, čak iu svjetlu state.The UV razinu zaštite / IR je do Shade16 (DIN) pri svim times.It čini varicosi osjećati ugodno u rad zavarivanja. Proizvodi je potpuno u skladu s povezanom DIN, sigurnosne EN379 standardima, ANSI Z87.1-2010, CSA Z94.3-2010 i AS / NZS 1337.1-2010 standardima.
- upute za uporabu
- Start ZAVARIVANJE
- Molimo provjerite da li je unutar i izvan zaštitna folija objektiiva je uklonjen
 - U slučaju dugotrajnog nekorištenja, molimo provjerite je li baterija ima moć.
 - U slučaju dugotrajnog nekorištenja, molimo provjerite je li zaslon je normalno
 - U slučaju dugotrajnog nekorištenja, provjerite da li je unutar i izvan zaštitnog filma od leće, sunčane ćelije su oštećeni, depresivan, ili blokirao prijavštine, s posebnim naglaskom na tome da u senzori su blokirani od strane

prjavštine .U kako bi se osigurala normalan proces, molimo obrišite ih čistom prije zavarivanja.

- Pregledajte sve operativne dijelove prije uporabe za znakove istrošenosti ili damage.Any izgreden, puknut ili koštice dijelove treba zamijeniti odmah prije uporabe ponovno svjetla se izbjegle ozbiljne ozljede.
 - Provjera svjetla nepropusnosti prije svake uporabe.
 - Odaberite nijansu broj vam je potrebna na prijelazu nijansu izbočini (Vidjeti hladu Guide tablica) .Finally, budite sigurni da je broj nijansa je točna postavka za svoju aplikaciju.
 - Podešavanje glavu, tako da je kaciga sjedi kao niska što je više moguće na glavi i blizu kuta vašeg face.Adjust kacigu kad u spuštenom položaju okretanjem podesivi ograničenja za pranje.
 - Tamna nijansa izbor broj
 - Broj nijansa se može podesiti ručno između DIN9-13. Odaberite broj nijansa okretanjem hladu gumb sve dok strelica ukazuje na potrebne postavke.
 - Koristite kontrolu za podešavanje nijanse leća u zamračenoj stanju. Koristite tablicu u nastavku da biste odabrali odgovarajuću postavku upravljačkog hlad na temelju vašeg postupka zavarivanja.
 - Namjestite osjetljivost
- Pritisnite tipku "Sensitivity" je odabrana u skladu s postupkom zavarivanja i svjetlo na okoliš, nepodmirene obveze osjetljivost je medij.
- Odabir minimalno: Pogodno za velike jakosti struje zavarivanja i zavarivanje na jakom svjetlu okoliša (eg.there smeta svjetlo od drugih zavarivača okolica)
 - Odabir maksimum: Prikladno za male struje zavarivanja, koristeći u bazen svjetlosnim uvjetima (eg.Pipe zavarivanje, gdje je dio luka je zaklonjen od pogleda), a gdje je zavarivanje ustabilj (eg.TIG zavarivanje).
 - Odabir srednje: Pogodan za većinu vrsta zavarivanja unutra i vani.
 - Adjust vremena odgode
- Pritisnite tipku "ODGODA" za odabir "Fast" ili "Slow", navodi se proces zavarivanja i osobno routine.The drži Odgoda je "spor".
- Podesite glavu na odgovarajućem položaju.
 - Podešavanje glavnu dolikuje rupu kako bi visinu od glave-top u oči za pravilno prianjanje (vidi podešavanje 11).
 - Shift segmentne ploče s različitim pozicioniranje rupe za podešavanje kuta prozor za jasan pogled (vidi podešavanje X).
 - Pritisnite i okrenite ručicu za namještanje na zategnuti ili olabaviti u glavu (vidi podešavanje Y) .Adjust glavu po osobnom ukusu (vidi podešavanje Z).
- Begin i nastaviti svoj posao zavarivanja.
- Održavanje
- Clean filter i zaštitu ploče od tkiva leće ili čistom krpom uz pravilnu stakla deterđenta.

- Upotrijebite neutralni deterdžent za čišćenje ljska zavarivanje i glavu.
- Replace vanjske i unutrašnje ploče za zaštitu povremeno.
- Don't uranjati leću u vodu ili bilo kakvu drugu uporabu liquid. Never abraziva otapala ili na osnovi ulja za čišćenje.
- Don't izvadite auto-zamračenje filter s kacigom. Nikad ne pokušavajte otvoriti filter.

UPOZORENJE

- This auto-zamračenje filter kaciga za zavarivanje nije pogodan za lasersko zavarivanje i Oxyacetylene zavarivanja.
- Never mjesto ove kacige i auto-zamračenje filter na vrućoj površini.
- Never otvoren ili mijenjati s auto-zamračenje Filter.
- Before operativni, provjerite ako je prekidač funkcija postavljanja postaviti odgovarajuće mjesto "zavarivanje" / "brušenje", ili ne. Ovaj filter kaciga za zavarivanje Auto-zamračenje neće zaštititi od teških opasnosti utjecaja.
- This kaciga neće zaštititi od eksplozivnih naprava ili korozivne tekućine.
- Don't vršite nikakve izmjene na bilo filterom i kacigu, osim ako nije navedeno u ovom priručniku. Nemojte koristiti zamjenske dijelove, osim onih koji su navedeni u ovom priručniku.
- Unauthorized izmjene i zamjenski dijelovi će poništiti jamstvo i izložiti operateru da rizik od ozljeda.
- Should ova kaciga ne potamniti na udanim luk, odmah prestanite zavarivanje i obratite nadzornika ili zastupniku.
- Don't uroniti filter u vodi.
- Don't upotrebljavati otapala na zaslonu ili na kacigu komponenti filtrima.
- Use samo na temperaturama: $-10^{\circ}\text{C} \sim +55^{\circ}\text{C}$ ($14^{\circ}\text{F} \sim 131^{\circ}\text{F}$)
- Storing temperatura: $-20^{\circ}\text{C} \sim +70^{\circ}\text{C}$ ($-4^{\circ}\text{F} \sim 158^{\circ}\text{F}$)

• Protect filtriranje kontaktiranje s tekućinom i prljavštine. Redovito površine 14.Clean filterima ; Ne koristite jaka otopina za čišćenje. Uvijek imajte senzore i solame ćelije čiste koristeći čistu krpu bez tkiva / krpom.

15.Regularly zamijeniti napukao / izgreden / koštice objektiv naslovnice.

Teške tjelesne ozljede mogao pojaviti ako korisnik ne slijedite gore navedene upozorenja. I / ili ne slijediti upute za uporabu.

- Auto-zamračenje filter ne zatamnjuje ili trepće
- Vanjska ili unutarnja zaštitna ploča prjlava ili oštećena. (Za čišćenje ili zamijenite ploču.)
- Senzori su prjlava. (Za čišćenje 'površinu senzora).
- Zavarivanje struja je preniska. (Pritisnuti "Sensitivity" odabir "High")
- Slow odgovor
- Operativni temp preniska (nemojte koristiti na temperaturama ispod -10°C ili 14°F).
- Loše Vision
- Prednji / unutra poklopac leće i / ili filter leća prjlava (promjena objektiv)
- Ima dovoljno svjetla
- Shade broj pogrešno postavljena (resetirati broj hlad)
- zavarivanje kaciga gaćice

Traka za glavu se ne podešava pravilno (preurediti glavu)
UPOZORENJE!! Operator mora prestati koristiti auto-zamračenje filter kaciga za zavarivanje odmah ako gore spomenuti problemi ne mogu ispraviti. Obratite se dobavljaču.

jamstvo za proizvod
 jedina obaveza 1.the Proizvodnja je pod ovim jamstvom je ograničena na stvaranje zamjenu popravke ili povrat kupoprodajne cijene za proizvode s nedostacima.

Welding Process	ARC Current (Amperes)																								
	0.5	1	2.5	5	10	15	20	30	40	60	80	100	125	150	175	200	225	250	275	300	350	400	450	500	
SMAW								9	10				11					12					13		14
MIG (heavy)													10	11					12					13	14
MIG (light)													10	11	12				13				14	15	
TIG , GTAW					9	10			11				12					13					14		
MAG / CO2								10	11	12								13				14		15	
SAW													10	11	12				13			14		15	
PAC													11		12							13			
PAW				8	9	10	11		12					13								14		15	

- † SMAW-Shielded Metal Arc Welding
- † MIG (heavy) -MIG on heavy metals.
- † MIG (light) -MIG on light alloys.
- * TIG, GTAW-Gas Tungsten Arc Welding (GTAW) (TIG) .
- * SAW Shielded Semi-Automatic Arc Welding.
- * PAC-Plasma Arc Cutting.

• This jamstvo ne pokriva oštećenja proizvoda ili štete nastale zbog proizvoda petljanja, zlouporabe ili abuse. Please uputa za rad pažljivo održavati ovu jamstvo .Failure to učiniti će poništiti proizvođaču warranty.The također ne smije biti držati odgovornim za bilo kakvu neizravne ili posljedične štete koje proizlaze iz korištenja ovog proizvoda.

• Note: Svi kaciga auto zamračenje zavarivanje filter dizajniran s tri potrebnim posebnim mehanizmom:

• A fino okretanje mehanizma za podešavanje kuta inklinacije između zavarivač očima i filter leće.

• Posebna mehanizam za regulaciju udaljenosti između zavarivač očima i filter leće.

• težišta kaciga može biti automatski podesiti.

Kao rezultat gore navedenog mehanizma djelovanja, zavarivač sigurno osjeća udobnije nego prije, te su u radu s više visoke stručnosti u bilo kojem trenutku.

Original pakiranje: kartonska kutija

Predstavnik proizvođača.. Euromaster Import-Export doo, Bugarska, gr Sofija 1231, bul Lom cesta 246

Tijelo za ovjeravanje: DIN CERTCO Gesellschaft fiir Konformitiitsbewertung mbH • AlboinstraBe 56 • D-12103 BerlinNe cert. Tijelo: 0196

Bilješke:

Proizvođač zadržava pravo izmjene i poboljšanja proizvoda i da mijenja specifikacije bez prethodne najave.

Zaštita okoliša

Da bi zaštitili naš okoliš, molimo reciklirati proizvode i komponente kada je na kraju svog života.

Bilješke:

Proizvođač zadržava pravo izmjene i poboljšanja proizvoda i da mijenja specifikacije bez prethodne najave.

Zaštita okoliša.

Stroj, pribor i ambalaža moraju se razvrstati radi recikliranja u skladu s okolišem.

Ne bacajte alate u kućni otpad!

Sukladno Europskoj direktivi 2012/19 / EZ o otpadnoj električnoj i elektroničkoj opremi i njezinoj primjeni u nacionalno pravo, električni alati koji više nisu upotrebljivi moraju se odvojeno prikupljati i zbrinuti na ekološki ispravan način.

Baterijski paketi / baterije:

Litij-ion (Li-ion).

Ne bacajte baterije / baterije u kućni otpad, vatru ili vodu.

Baterijske pakete / baterije treba prikupljati, reciklirati ili odlagati na ekološki prihvatljiv način.

Neispravni ili mrtvi akumulatori / baterije moraju se reciklirati u skladu s Direktivom 2006/66 / EZ.





EU DECLARATION OF CONFORMITY

Euromaster Import Export Ltd. Address: Sofia 1231, Bulgaria, 246 Lomsko shose Blvd.

Product: Welding helmet auto-darkening; Trade mark: Raider

Model: RD-WH09

(EN) We declare under our sole responsibility that this product is in conformity and accordance with the following standards and regulations:
(RO) Declaram sub responsabilitatea noastră unică că acest produs este conform și în conformitate cu următoarele standarde și regulamente:
(EL) Δηλώνουμε υπεύθυνα ότι το προϊόν αυτό συμμορφώνει και τηρεί τους παρακάτω κανονισμούς και πράξεις:
(PT) Declaramos sob nossa exclusiva responsabilidade que este produto está em conformidade e de acordo com as seguintes normas e regulamentos:
(SR) Izuzetno izjavljujemo da je ovaj proizvod u skladu sa sledećim standardima i propisima:

(MK) Ние под наша лична одговорност дека овој производ е во согласност со следните стандарди и регулативи:
(SL) Ние под наша лична одговорност дека овој производ е во согласност со следните стандарди и регулативи:

• REGULATION (EU) 2016/425 OF THE EUROPEAN PARLIAMENT AND OF THE COUNCIL of 9 March 2016 on personal protective equipment

EN 379:2003+A1:2009

• EN 175:1997

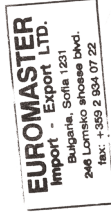
Notified body:0196, DIN CERTCO Gesellschaft fïir

Konformit tsbewertung mbH • AlboinstraBe 56 • D-12103 Berlin

Place&Date of issue:

Sofia, Bulgaria

May 22 , 2024



Brand Manager:



ЕС ДЕКЛАРАЦИЯ ЗА СЪОТВЕТСТВИЕ

Евромастер Импорт Експорт ООД
Адрес: София 1231, България, "Ломско шосе" 246.

Продукт: **Шлем заваръчен фотосопарен**

Търговска марка: Raider

Модел: RD-WH09

е проевтирани и произведен в съответствие със следните директиви:

• Регламент (ЕС) 2016/425 на Европейския парламент и на Съвета от 9 март 2016 година относно личните предпазни средства

и отговаря на изискванията на следните стандарти:

• EN 379:2003+A1:2009

• EN 175:1997

Нотифициран орган:0196, DIN CERTCO Gesellschaft fïir Konformit tsbewertung mbH • AlboinstraBe 56 • D-12103 Berlin



Място и дата на издаване:

София, България

22 Май 2024 г

Бранд мениджър:

Красимир Петков

Съдържание и обхват на търговската гаранция

Търговската гаранция, която "Евромастер Импорт-Експорт" ООД дава за територията на Република България е 24 месеца за физически лица и 12 месеца за юридически лица .

Търговската гаранция е валидна при предоставяне на гаранционна карта попълнена правилно в момента на закупуване на изделието и фискален касов бон или фактура. Гаранционната карта трябва да съдържа модел, име, подпис и печат на търговеца продал продукта, подпис от страна на клиента, че е запознат с гаранционните условия и датата на покупката. Непопълнени или подправени гаранционни карти са невалидни.

За рекламация се приемат само добре почистени шлемове в оригинална кутия и пълна окомплектовка! Заваръчните шлемове трябва да се използват само по предназначение и в съответствие с инструкцията за употреба.

За да се гарантира безопасната работа е необходимо клиента да се запознае добре с инструкциите за употреба, правилата за безопасност при работа и конкретното предназначение. Продуктът изисква почистване и подходяща поддръжка.

Гаранцията не покрива:

- износване на цветното покритие на продукта;
- части и консумативи, които подлежат на износване, причинено от ползването
- допълнителни аксесоари и консумативи като: батерии, кутии, зарядни устройства
- механични повреди на корпуса и всички външни елементи на изделието, включително декоративни;
- захранващ кабел;
- цялостните повреди на продукта, причинени от природни бедствия, като пожари, наводнения, земетресения и др.;

Отпадане на гаранцията.

Фирма "Евромастер И/Е" ООД не е отговорна за повреди причинени от трети лица, като „Електроснабдителни дружества“, повреди от външен характер, като токови удари, нестандартни захранващи напрежения и има правото да откаже гаранционно обслужване при:

- заличена или липсваща индетификация на изделието;
- повреди възникнали при транспорт, неправилно съхранение и монтаж на изделието;
- направен опит за неоторизирана сервизна намеса в неупълномощена сервизна база;
- повреди, които са причинени в следствие на неправилна употреба (неспазване инструкцията за експлоатация) на изделието от страна на клиента или трети лица;
- повреди причинени в резултат на използването на изделието в друга среда освен препоръчаната от производителя(влажност, температура, вентилация, напрежение, запрашеност и др.);
- повреди, причинени от попадане на външни тела;
- повреди, причинени в следствие на небрежно боравене с изделието;
- липсват компоненти които са част от конструкцията на изделието и са предназначени за осигуряването на безопасната му и правилна експлоатация;

Срокът за отремонтване на приети в сервиза изделия е в рамките на един месец.

Сервизите не носят отговорност за изделия, непотърсени от собствениците им един месец след законния срок за ремонт! Законовата гаранция е съгласно изискванията на ЗЗП.

Законовата гаранция е съгласно изискванията на ЗЗП и Закон за предоставяне на цифрово съдържание и цифрови услуги и за продажба на стоки. При несъответствие на стоките потребителят има правни средства за защита срещу продавача, които не са свързани с разходи за него, като търговската гаранция не засяга тези средства за защита на потребителя;

Независимо от търговската гаранция продавачът отговаря за липсата на съответствие на потребителската стока с договора за продажба съгласно гаранцията по чл. 33 – 38 (Закон за предоставяне на цифрово съдържание и цифрови услуги и за продажба на стоки).

Чл. 33. (1) Когато стоките не отговарят на индивидуалните изисквания за съответствие с договора, на обективните изисквания за съответствие и на изискванията за монтиране или инсталиране на стоките, потребителят има право:

1. да предяви рекламация, като поиска от продавача да приведе стоката в съответствие;
2. да получи пропорционално намаляване на цената;
3. да развали договора.

(2) В случаите по ал. 1, т. 1 потребителят може да избере между ремонт или замяна на стоката, освен ако това се окаже невъзможно или би довело до непропорционално големи разходи за продавача, като се вземат предвид всички обстоятелства към конкретния случай, включително:

1. стойността, която би имала стоката, ако нямаше липса на съответствие;
 2. значимостта на несъответствието, и
 3. възможността да бъде предоставено другото средство за защита на потребителя без значително неудобство за потребителя.
- (3) Продавачът може да откаже да приведе стоката в съответствие, ако ремонтът и замяната са невъзможни или ако биха довели

до непропорционално големи разходи за него, като се вземат предвид всички обстоятелства, включително тези по ал. 2, т. 1 и 2.

(4) Потребителят има право на пропорционално намаляване на цената или да развали договора за продажба в следните случаи:

1. продавачът не е извършил ремонт или замяна на стоката съгласно чл. 34, ал. 1 и 2 или, когато е приложимо, не е извършил ремонт или замяна съгласно чл. 34, ал. 3 и ал. 4 или продавачът е отказал да приведе стоката в съответствие съгласно ал. 3;
2. появи се несъответствие въпреки предприетите от продавача действия за привеждане на стоката в съответствие; при несъответствие на стоки с дълготрайна употреба и на стоки, съдържащи цифрови елементи, продавачът има право да направи втори опит за привеждане на стоката в съответствие в рамките на срока на гаранцията по чл. 31;
3. несъответствието е толкова сериозно, че оправдава незабавно намаляване на цената или разваляне на договора за продажба, или

4. продавачът е заявил или от обстоятелствата е ясно, че продавачът няма да приведе стоката в съответствие в разумен срок или без значително неудобство за потребителя.

(5) Потребителят няма право да развали договора, ако несъответствието е незначително. Тежестта на доказване за това дали несъответствието е незначително се носи от продавача.

(6) Потребителят има право да откаже плащането на оставаща част от цената или на част от цената, докато продавачът не изпълни своите задължения за привеждане на стоката в съответствие.

Чл. 34. (1) Ремонтът или замяната на стоките се извършва безплатно в рамките на разумен срок, считано от уведомяването на продавача от потребителя за несъответствието и без значително неудобство за потребителя, като се вземат предвид естеството на стоките и целта, за която са били необходими на потребителя.

(2) За стоки, различни от стоките, съдържащи цифрови елементи, ремонтът или замяната на стоките се извършва безплатно в рамките на един месец, считано от уведомяването на продавача от потребителя за несъответствието и без значително неудобство за потребителя, като се вземат предвид естеството на стоките и целта, за която са били необходими на потребителя.

(3) Когато несъответствието се отстранява чрез ремонт или замяна на стоките, потребителят предоставя стоките на разположение на продавача. При замяна на стоките продавачът взема заменените стоки обратно от потребителя за своя сметка.

(4) Когато извършването на ремонт изисква демонтирането на стоките, които са били инсталирани съобразно тяхното естество и цел, преди да се появи несъответствието, или когато тези стоки трябва да бъдат заменени, задължението на продавача да ремонтира или да замени стоките включва демонтирането на стоките, които не съответстват, и инсталирането на заместващите стоки или на ремонтните стоки, или поемане на разходите за демонтиране и инсталиране на стоките.

(5) Потребителят не дължи заплащане за обичайната употреба на заменените стоки за времето преди тяхната замяна.

Чл. 35. Намаляването на цената е пропорционално на разликата между стойността на получените от потребителя стоки и стойността, която биха имали стоките, ако нямаше липса на съответствие.

Чл. 36. (1) Потребителят упражнява правото си да развали договора чрез заявление до продавача, с което го уведомява за решението си да развали договора за продажба.

(2) Когато несъответствието се отнася само за някои от стоките, доставени съгласно договора за продажба, и е налице основание за разваляне на договора съгласно чл. 33, потребителят има право да развали договора за продажба само по отношение на тези стоки, които не съответстват, както и по отношение на всички други стоки, които е придобил заедно със стоките, които не съответстват, ако не може разумно да се очаква, че потребителят ще се съгласи да запази само стоките, които съответстват.

(3) Когато потребителят развали договора за продажба изцяло или частично само по отношение на някои от доставените съгласно договора за продажба стоки, потребителят връща тези стоки на продавача без неоправдано забавяне и не по-късно от 14 дни, считано от датата, на която потребителят е уведомил продавача за решението си да развали договора за продажба. Крайният срок се смята за спазен, ако потребителят е върнал или изпратил стоките обратно на продавача преди изтичането на 14-дневния срок. Всички разходи за връщане на стоките, в т.ч. експедиране на стоките, са за сметка на продавача.

(4) Продавачът възстановява на потребителя заплатената цена за стоките след тяхното получаване или при представяне на доказателство от потребителя за тяхното изпращане на продавача. Продавачът е длъжен да възстанови получените суми, като използва същото платежно средство, използвано от потребителя при първоначалната трансакция, освен ако потребителят е изразил изрично си съгласие за използване на друго платежно средство и при условие че това не е свързано с разходи за потребителя.

Чл. 37. (1) Потребителят може да упражни правата си по този раздел, както следва:

1. за стоки, различни от стоки, съдържащи цифрови елементи, в срок до две години, считано от доставянето на стоката;
2. за стоки, съдържащи цифрови елементи, когато договорът за продажба предвижда еднократно предоставяне на цифрово съдържание или цифрова услуга, независимо от това дали несъответствието се дължи на физическите или цифровите елементи на стоката, в срок до две години, считано от доставянето на стоката и предоставянето на цифровото съдържание или цифровата услуга или в рамките на периода от време, посочен в чл. 31, ал. 1 и 2, без да се възпрепятства прилагането на чл. 28, ал. 3, т. 1;
3. за стоки, съдържащи цифрови елементи, когато договорът за продажба предвижда непрекъснато предоставяне на цифрово съдържание или цифрова услуга за определен период от време, независимо от това дали несъответствието се дължи на физическите или цифровите елементи на стоката, в срок до две години, считано от доставянето на стоката и от започването на непрекъснато предоставяне на цифровото съдържание или цифровата услуга;
4. за стоки, съдържащи цифрови елементи, когато договорът за продажба предвижда непрекъснато предоставяне на цифрово съдържание или цифрова услуга за период, по-дълъг от две години, и несъответствието се дължи на цифровите елементи на стоката, потребителят може да упражни правата си по този раздел в рамките на срока на действие на договора.

(2) Срокът по ал. 1 спира да тече през времето, необходимо за извършване на ремонт или замяна на стоката.

(3) Упражняването на правото на потребителя по ал. 1 не е обвързано с други срокове за предявяване на иск, различни от тези по ал. 1.

Чл. 38. Продавачът, който отговаря за несъответствие на стоките, дължащо се на действие или бездействие, включително на пропуск да се предоставят актуализации на стоки, съдържащи цифрови елементи, от страна на лице на предходен етап от веригата от търговски сделки, има право на иск за обезщетение за претърпени вреди срещу лицето или лицата, които са причинили несъответствието.

ГАРАНЦИОННА КАРТА

МОДЕЛ.....

СЕРИЕН №

СРОК

(за подробности виж гаранционните условия)

№, дата на фактура / касов бон.....

ДАНИИ ЗА КУПУВАЧА

ИМЕ/ФИРМА

(попълва се от служителя)

АДРЕС.....

(попълва се от служителя)

ПОДПИС НА КУПУВАЧА.....

(запознат съм с гаранционните условия и правилата за експлоатация, изделието е в техническа изправност и окомплектовка)

ДАНИИ ЗА ПРОДАВАЧА

ИМЕ/ФИРМА

(попълва се от служителя)

АДРЕС

(попълва се от служителя)

ДАТА/ПЕЧАТ

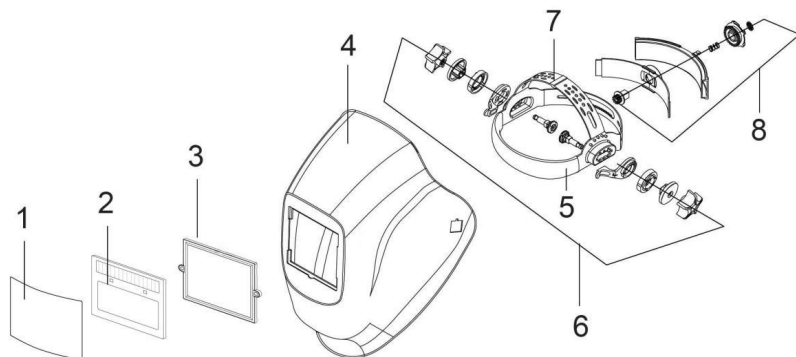
СЕРВИЗЕН ПРОТОКОЛ

Применен протокол	Дата на приемане	Описание на дефекта	Дата на предаване	Подпис

Централен сервиз: София, бул: "Ломско шосе" 246, тел.: 0700 44 155 (безплатен за цялата страна)

СПИСЪК С ЧАСТИ RD-WH09

Parts List – whole product



1. External Cover lens
2. Filter Cartridge
3. Cartridge Holder
4. Helmet body
5. Sweatband
6. Headgear Angle adjusting control
7. Headgear height adjusting strap
8. Headgear Distance adjusting control

EUROMASTER IMPORT EXPORT LTD

1231, Sofia, Bulgaria, 246 Lomsko shose Blvd.,

tel.: +359 700 44 155

fax: + 359 2 934 00 90

www.euromasterbg.com; e-mail: info@euromasterbg.com

